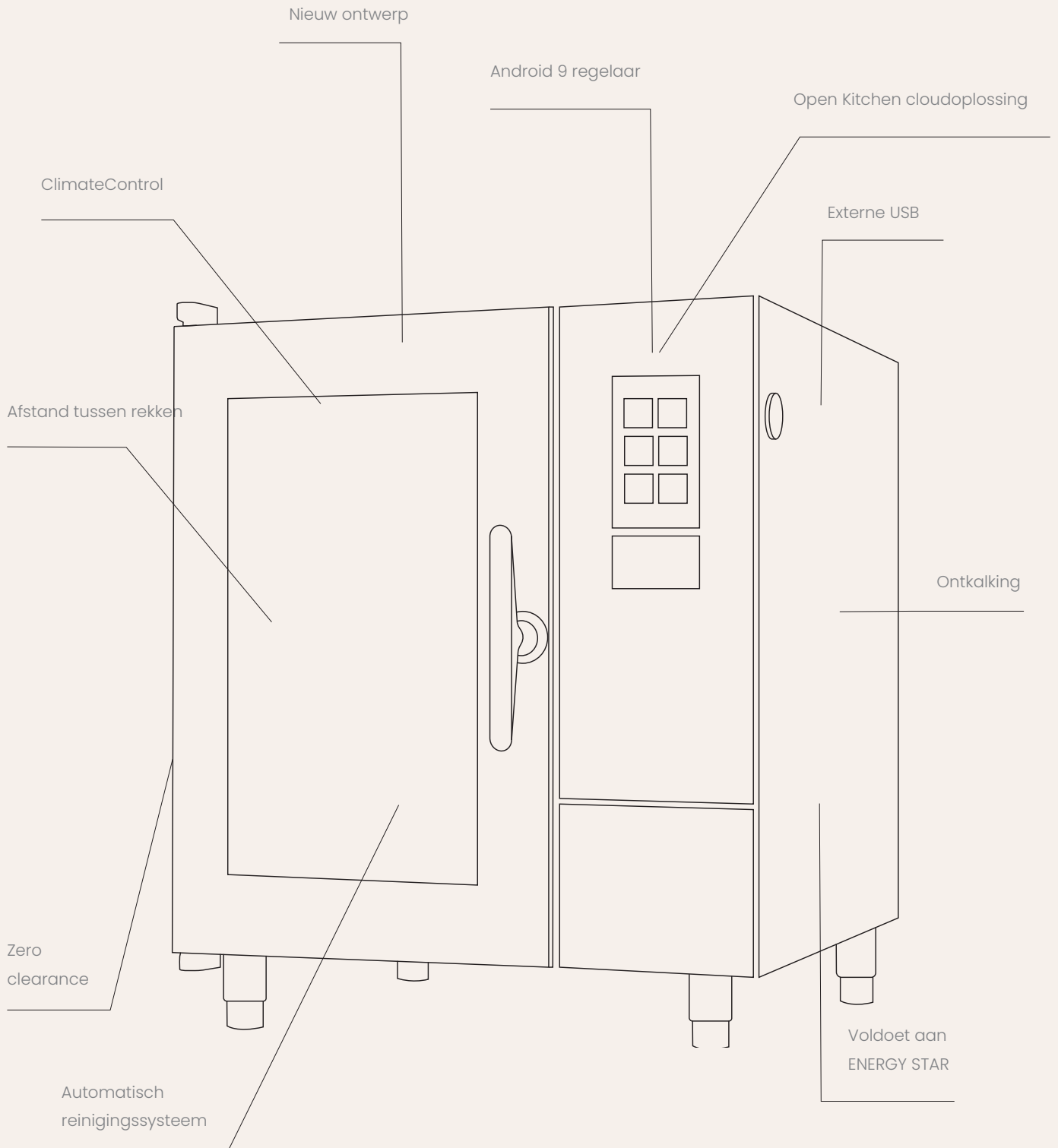


Specificatieblad

# Invoq | Bake 6 - 400x600 EN





# Een ongeëvenaarde ovenervaring

De Invoq Bake is de perfecte oven waarin alle nieuwste technologieën eenvoudig te gebruiken zijn gemaakt. Door de grotere afstand tussen de rekken kan de circulerende luchtstroom een perfecte uniformiteit over het hele rek creëren. Dit leidt tot een gelijkmatig en consistent bakproces om tegemoet te komen aan alle aspecten van de bakkeuken, van mooi knapperig brood tot perfect gebakken producten uit de diepvries en zelfs delicate desserts.

Het aanmaken van vocht en het automatische reinigingssysteem worden dusdanig aangestuurd dat een minimum aan energie en water wordt verbruikt zonder enig compromis ten aanzien van de kwaliteit.

## Ultieme intelligentie binnen handbereik...

### ClimateControl

ClimateControl zorgt voor best-in-class prestaties en regelt het lucht-, warmte- en vochtigheidsniveau. Het systeem optimaliseert processen en verkort zelfs de baktijden. Het resultaat is een consistente uniformiteit en een voorspelbare hoge kwaliteit.

### CareCycle

Keuze uit zeven verschillende programma's, van licht tot intens, turbo of eco. De Invoq oven begeleidt je door het proces en stelt het optimale reinigingsprogramma en de benodigde hoeveelheid reinigingstabletten voor de gewenste cyclus voor. Dit staat ervoor garant dat de verhouding tussen schoonmaakmiddel en water altijd correct is en dat overconsumptie wordt vermeden.

### CAPACITEIT

- 400x600 EN
- Rek uit 2 delen
- 6 trays met 80 mm lopers of 5 trays met 95 mm lopers
- Maximale voedselbelasting per tray 4,5 kg
- Maximale voedselbelasting per oven 27 kg

### QSR

QSR (Quick Select Recipes) is een op maat gemaakte slimme gebruikersinterface die de gemoedsrust biedt in de wetenschap dat ieder lid van je team conform de hoogste standaard kan presteren met dezelfde consistentie, minder verspilling en maximale doorvoer. Dit bespaart tijd en voorkomt fouten.

### SmartBaker

SmartBaker helpt je te leren van de oven en je eigen kenmerkende stijl te ontwikkelen. Je selecteert zelf het type product en de bakmethode, waarna SmartBaker je automatisch naar een geweldig resultaat begeleidt. Daarna kun je, als dat nodig is, het proces bewaren en bewerken.

# Elektriciteit

## Afmetingen en gewicht



Afmetingen excl. klink (HxBxD) [mm]	851 x 917 x 826
Afmetingen incl. klink (HxBxD) [mm]	851 x 917 x 908
Afmetingen incl. klink en standaard (HxBxD) [mm]	1550 x 917 x 908
Transportafmetingen (HxBxD) [mm]	950 x 1000 x 1200
Nettogewicht [kg]	127
Transportgewicht [kg]	147
Vrije ruimte (links, achter, rechts) [mm]	0 x 0 x 40
Maximale werkhoogte [mm] met basisstandaard	1355

## Eisen ten aanzien van stroomvoorziening



Stroomverbruik [kW]	10,3
Convectievermogen [kW]	9
Netfrequentie [Hz]	50
<b>Spanning 400 V 3PN AC</b>	
Voorzekering [A]	16
RCD-model	B/F
<b>Spanning 415 V 3PN AC</b>	
Voorzekering [A]	16
RCD-model	B/F
<b>Spanning 440 V 3PN AC</b>	
Voorzekering [A]	16
RCD-model	B/F

Zie de installatiehandleiding voor nadere technische informatie.

## Eisen ten aanzien van water



Watersaansluiting [inches]	3/4
Afvoer [mm]	Ø50
Waterdruk (min-max) [bar]	1-6
Waterdebiet [l/m]	5,5

## Warmteafstoting



Latente warmtebelasting [kW]	
Voelbare warmteafgifte [kW]	

## Geluidsemissie



Geluidsniveau zonder afzuiging [dB]	
Geluidsniveau met afzuiging [dB]	

## IP-classificatie



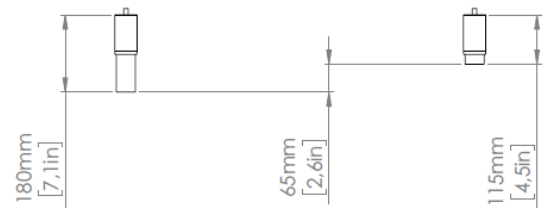
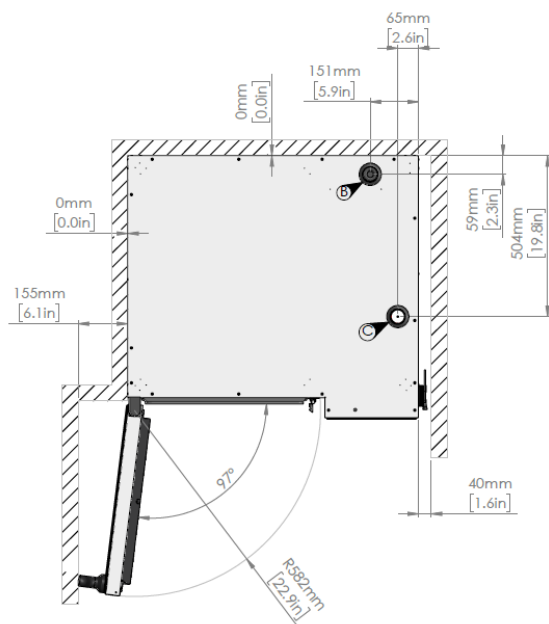
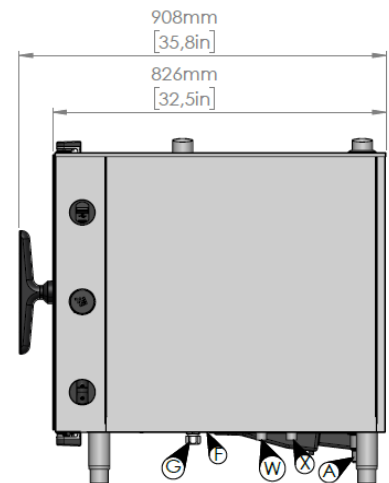
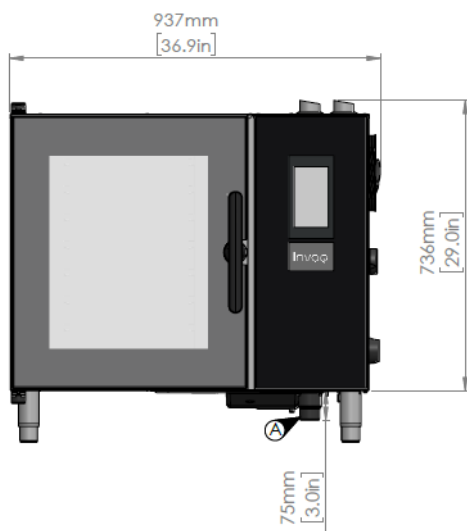
IP-klasse	IPX5
-----------	------

## Data



Wifi-module	IEEE 802.11 b/g/n
LAN	RJ45

- A Afvoeruitlaat
- B Luchtuitlaat
- C Luchtinlaat
- F Ethernetaansluiting
- G Elektrische aansluiting
- W Waterinlaat (HydroShield waterfilter of omgekeerde osmose)
- X Waterinlaat



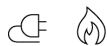
# Gas

## Afmetingen en gewicht



Afmetingen excl. klink (HxBxD) [mm]	851 x 917 x 826
Afmetingen incl. klink (HxBxD) [mm]	851 x 917 x 908
Afmetingen incl. klink en standaard (HxBxD) [mm]	1550 x 917 x 908
Transportafmetingen (HxBxD) [mm]	950 x 1000 x 1200
Nettogewicht [kg]	
Transportgewicht [kg]	
Vrije ruimte (links, achter, rechts) [mm]	0 x 0 x 40
Maximale werkhoogte [mm] met basisstandaard	1355

## Eisen ten aanzien van stroomvoorziening



Gasverbruik [kW]	13
Thermische belasting convectie [kW]	13
Netfrequentie [Hz]	50
<b>Spanning 230 V 1 PN AC</b>	
Stroomverbruik [kW]	1
Voorzekering [A]	10
RCD-model	B/F
Beschikbare gastypen	G20, G25, G30, G31

## Eisen ten aanzien van water



Wateraansluiting [inches]	3/4
Afvoer [mm]	Ø50
Waterdruk (min-max) [bar]	1-6
Waterdebiet [l/m]	5,5

## Warmteafstoting



Latente warmtebelasting [kW]	
Voelbare warmteafgifte [kW]	

## Geluidsemissie



Geluidsniveau zonder afzuiging [dB]	
-------------------------------------	--

## IP-classificatie



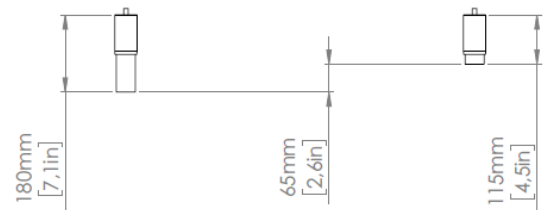
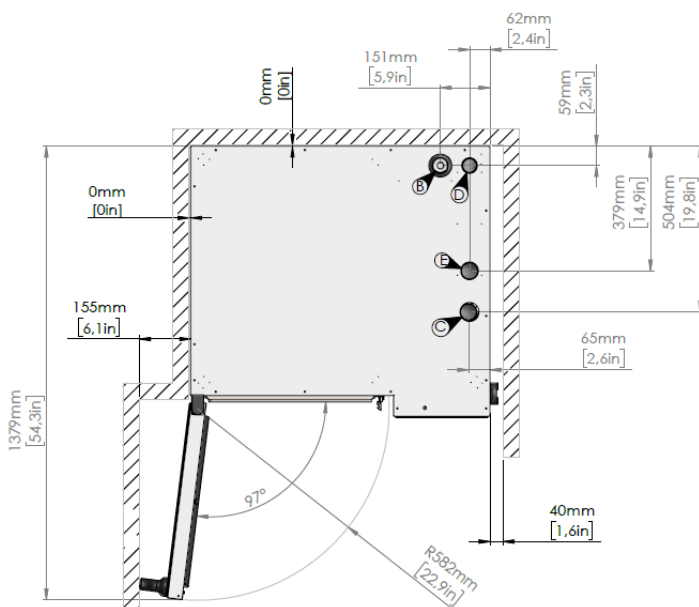
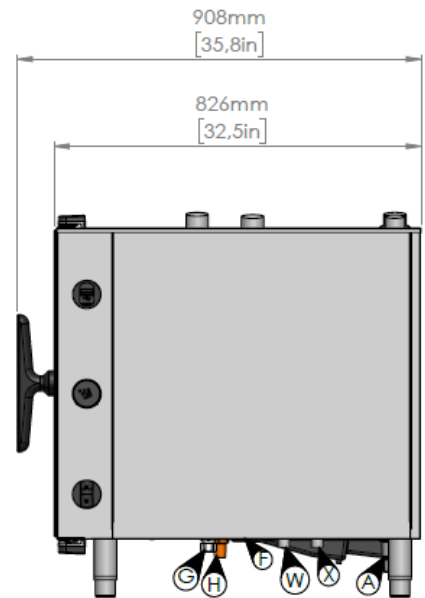
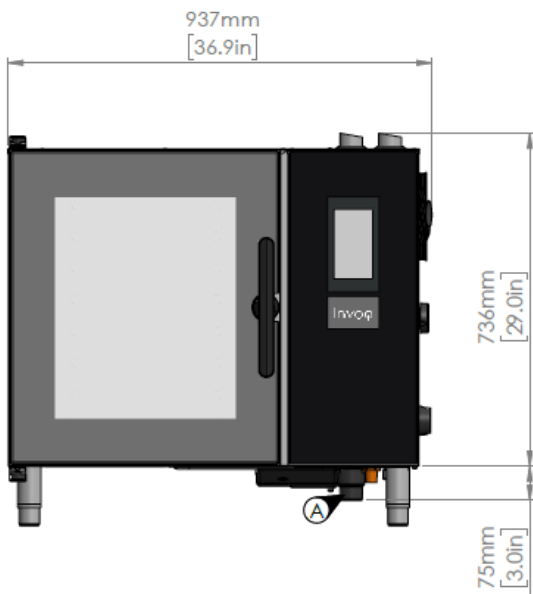
IP-klasse	IPX5
-----------	------

## Data



Wifi-module	IEEE 802.11 b/g/n
LAN	RJ45

- A Afvoeruitlaat
- B Luchtuitlaat
- C Luchtinlaat
- D N/A
- E Gas warmtewisselaar uitlaat
- F Ethernet aansluiting
- H Gasaansluiting
- W Waterinlaat (HydroShield waterfilter of omgekeerde osmose)
- X Waterinlaat



# Kenmerken

## Intelligentie

ClimateControl	Optimale bakomgeving dankzij regeling van lucht, warmte, druk en vochtigheid. Omkeerbare ventilator, met 9 stappen in te stellen (20-100%). Vochtigheidscorrectie met een nauwkeurigheid van 1/10 seconde.
CareCycle	Volautomatisch, recirculerend op tabletten gebaseerd reinigingssysteem. Begeleiding vanuit het systeem voor het geschikte reinigingsprogramma en de vereiste hoeveelheid schoonmaakmiddel. Organiser voor een zorgeloze reiniging gedurende de nacht. Automatische spoeling na onderbreking van een reinigingscyclus.
MenuPlanner	Tot 10 geïntegreerde timers voor meldingen. Software voor het invoeren en groeperen van recepten via een drag-and-drop functie. Automatische spreiding van het laden bij het groeperen van maximaal drie specifieke recepten.
"BakeTimeCorrection" (BTC)	Intelligente sensoren detecteren onverwachte veranderingen in de temperatuur en compenseren het verschil direct.
SmartBaker	Intelligente automatisering van de bakmethode waarbij altijd de optimale instellingen worden geselecteerd.
Vochtigheidsregeling, CombiSense	Op percentages gebaseerd automatisch vochtigheidssysteem voor bakken op hoge temperaturen met een glanzende, knapperige finish en een vochtige binnenkant als resultaat.
Vochtigheidsregeling, CombiSpeed	Niveaugeregelde vochtinjectie voor verbeterde bereiding bij lage temperaturen voor optimale malsheid en benutting van grotere producten. 10 verschillende vochtigheidsniveaus.
QSR	QSR (Quick Select Recipes) is een op maat gemaakte slimme gebruikersinterface waarmee recepten als favorieten op het startscherm worden weergegeven. 9 miniatuurweergaven van recepten per pagina keer maximaal 9 pagina's is een totaal van 81 recepten. De gebruikersinterface kan worden vergrendeld om handmatige bediening te voorkomen.
Connectiviteit, Open Kitchen	Cloudoplossing voor menubeheer, receptenverdeling, preventief onderhoud, real-time overzicht van ovens, documentatie over voedselveiligheid en overzicht van verbruiksgegevens.
Stroomuitval	Tot 30 minuten na stroomuitval automatische herstart om lopende programma's af te ronden. Automatische spoeling na onderbroken reinigingsproces voor veilig bakken. Melding aan de gebruiker van het voorval en documentatie via HACCP.

## Bediening

Convectie, temperatuurbereik	30-300°C / 85-575°F 300°C / 575°F mogelijk gedurende 15 minuten, daarna 250°C / 480°F voor langere processen.
CombiSense, temperatuurbereik	30-250°C / 85-480°F Nauwkeurige automatische vochtigheidsregeling.
CombiSpeed, temperatuurbereik	30-250°C / 85-480°F CombiSpeed: Stoomvermogen instelbaar in 10 niveaus voor kortere bereidingstijd en malsere producten.
Afkoelen	Snelle afkoelingsfunctie met mogelijkheid hierbij de deur open te laten of gebruik te maken van water.
Rijzen	Vochtigheidsregeling voor optimale rijzing van bakproducten



## Bediening

InjectionSteam	In de stoomstand wordt stoom gegenereerd door water rechtstreeks op de verwarmingselementen te injecteren en het via de ventilator te laten circuleren voor het snel en efficiënt creëren van stoom.
Stoom-on-demand	In de handmatige stand ingedrukt houden of indrukken en binnen 1-30 seconden selecteren.
Stoom-on-demand in recepten	Tussen 1-30 seconden programmeerbare stoom-on-demand. Voor een optimale korst kan er een pauze worden ingelast tussen de stappen.
Recepten	De oven kan worden ingesteld voor 1500 recepten. Elk recept kan uit maximaal 15 verschillende stappen bestaan. In de fabriek is een set voorgeprogrammeerde recepten op de oven geïnstalleerd. Recepten kunnen worden gegroepeerd, bijv. brood- en banketproducten, Italiaanse keuken. Kies uit pictogrammen of foto's in de vooraf geïnstalleerde bibliotheek of upload je eigen afbeeldingen. Eenvoudig uploaden of overdragen tussen Invoq ovens via USB of de cloudoplossing.

## Veiligheid

Waaierbladrem	Snelle ventilatorstop.
Bescherming tegen oververhitting	Bescherming tegen oververhitting voor convectiewarmte en boiler.
Contacttemperatuur	Maximale contacttemperatuur van de oven deur 70°C.
3-ruits glazen deur	Draaibare glazen ruiten met ingebouwde ventilatie en een voor energie geoptimaliseerde coating.
Reiniger en ontkalker in tabletvorm	Milieubewuste reiniger in tabletvorm en chemische ontkalker voor extra veiligheid.
HACCP	HACCP-bestanden worden gedurende 60 dagen automatisch opgeslagen en kunnen worden gedownload in PDF-formaat voor documentatie van gegevens over voedselveiligheid. Opgeslagen in de oven indien niet aangesloten. De HACCP-gegevens zijn inclusief de productietijd, de productieduur, de bereidingstemperatuur en de kerntemperatuur.
Maximale rekhoogte	Maximale werkhoogte 1,6 m
Schermvergrendeling	Geen onderbreking van het proces tijdens het reinigen van het oppervlak.
IP-bescherming	Beschermingsklasse IPX5 en dus beschermd tegen waterstralen uit alle richtingen.
Deurklink	Standaard tweetraps veiligheidsklink.
Ovenruimte	DIN 1.4301 staal met naadloze lassen en afgeronde hoeken voor een optimale luchtstroom en reiniging.

## Netwerk

USB	Geïntegreerde USB-interface voor software, recepten en verwerking van HACCP.
LAN	Ethernet-interface voor bedrade verbinding met Open Kitchen.
Wifi	WLAN upgrade voor draadloze verbinding met Open Kitchen.
Connectiviteit	Cloudgebaseerd Open Kitchen systeem voor het beheer van de ovens en algemeen beheer van faciliteiten.

## Reinigen

CareCycle	Volautomatisch, recirculerend reinigingssysteem op basis van tabletten met 7 cycli van licht tot intens, turbo of eco. Drukafhankelijk systeem. Turbo reiniging in slechts 15 minuten. Begeleiding vanuit het systeem voor het geschikte reinigingsprogramma en de vereiste hoeveelheid schoonmaakmiddel. Organiser voor een zorgeloze reiniging gedurende de nacht. Automatische spoeling na een onderbroken reinigingscyclus, zodat er geen chemische resten in de ovenruimte achterblijven.
CareCycle reinigingstabletten	Fosfaatvrije formule van het schoonmaakmiddel voor een milieubewuste keuze
CareCycle ontkalkingstabletten	Ontkalking van de boiler voor een goede reiniging van hard water.
HydroShield	Gebruik koolstoffilter voor water zonder kalk en gips.
3-ruits glazen deur	Draaibare glazen ruiten voor eenvoudige reiniging.
Handdouche	De handdouche kan als add-on aan de zijkant worden geplaatst met een afzonderlijk sluitmechanisme. De externe handdouche is ontworpen met aandacht voor ergonomie en werkomgeving.
Extern	Eenvoudige externe reiniging dankzij roestvrijstalen en glazen oppervlakken en IPX5-bescherming.
Connectiviteit	Monitoring en verbruiksoverzicht via de cloudoplossing.

## Comfort

Tijdformaat	Instelbaar in 24-uurs formaat of am/pm.
Timerstart	Aanpasbare automatische timerstart. Om de oven zonder toezicht te laten starten en/of voorverwarmen.
Timerstanden	HH:MM - MM:SS - continu
Display	Digitale temperatuurweergave instelbaar in °C of °F, weergave van streef- en werkelijke waarden.
Ventilatorsnelheid	1 of 2 waaierbladen. Omkeerbare ventilator voor uniforme resultaten. Optimale verdeling van lucht en stoom in de ovenruimte. Regelbare ventilator met 9 stappen (20-100%); lage ventilatorsnelheid – ideaal voor lichte producten De ventilator kan handmatig worden ingesteld op convectie, stomen en regeneratie. In alle andere standen wordt de ventilatorfunctie automatisch ingesteld.
Verlichting	LED-verlichting vanuit de deur met hoge verlichting van de ovenruimte. Energiebesparend en lange levensduur.
Touch screen	Snel reagerend en intuïtief touch screen voor een soepele en eenvoudige bediening.
Gebruikersinterface	Capacitief 7" TFT full color touch screen met superbreed beeld voor optimale kijkhoeken. Simpele en intuïtieve bediening dankzij eenvoudig te begrijpen symbolen en begeleiding voor gemakkelijke bediening, zoals bij een smartphone bestuurd door Android 9. Compatibel met Middleby UI voor meerdere apparaten met dezelfde bediening.
Talen	27 vooraf ingestelde talen voor bediening en het oplossen van problemen.
Bakmethodes	7 bedrijfsstanden en/of 5 bakstanden.
Toegang voor toezicht	De bedrijfsstand bekijken of wijzigen.
Aanpassen op maat	Pas het startscherm op maat aan voor eenvoudige toegang tot favorieten, reiniging en MenuPlanner om zo de kans op fouten bij de bediening tot een minimum te beperken. Op maat aangepaste meldingen met alarmen als hulpmiddel voor personeel. Richtlijnen bij recepten voor optimaal gebruik en het voorkomen van fouten.

## Installatie, onderhoud & milieu

Start widget	Correcte en stressvrije installatie incl. aanpassing op locatie (zeeniveau).
Service widget	Correct en eenvoudig onderhoud incl. servicediagnose en zelftestfunctie.
Aansluiting	Links- of rechtsdraaiende deur voor optimale ergonomie en keukenontwerp.
Servicetoegang	Gemakkelijke servicetoegang vanaf slechts één kant van de oven.
Waterfiltratie	HydroShield waterbehandeling wordt aanbevolen voor optimale resultaten. Melding aan de gebruiker door de oven als vervanging noodzakelijk is.
Connectiviteit	Diagnose en updates op afstand met Open Kitchen.
Garantie	Standaardgarantie of uitgebreid pakket op basis van de koopovereenkomst met de distributeur.
Onderhoud	Regelmatig onderhoud door opgeleide servicepartners in overeenstemming met de richtlijnen van de fabrikant wordt aanbevolen.
Energie-efficiëntie	Voldoet aan ENERGY STAR.
Omgevingstemperatuur	Maximale omgevingstemperatuur 50°C.

## Opties

	Artikelnummer
Rechtsdraaiende deur 6 EN	-
Vetafscheider 1/1 GN + EN (fabrieksgemonteerd)	104853
Condensatiekap (elektrische oven)	108109
Condensatiekap Stackit (elektrische oven)	108113
Stackit (elektrische oven)	107800
Stackit (gasoven)	107801
Marine kit voor 6+9 EN	108117
Speciale spanning (op aanvraag)	-
Wifi-module	108137
Open Kitchen cloudoplossing	-

## Rekken

	Artikelnummer
6 - 400x600 EN - 80mm 6 trays L-vormig	107838
6 - 400x600 EN - 95mm 5 trays L-vormig	107839
6-1/1 GN MultiRack (1/1 GN - 400x600 - VS-blad)	107840

## CareCycle

	Artikelnummer
CareCycle reinigingstabletten	106032
CareCycle ontkalkingstabletten	106033
HydroShield L 3600 compleet	108138
HydroShield XL 6000 compleet	108139
HydroShield L 3600 vervangingsfilter	30500545
HydroShield XL 6000 vervangingsfilter	30500546

## Standaarden

	Artikelnummer
Basisstandaard 1/1 GN + EN	107963
Standaard voor tafel & Stackit 1/1 GN + EN	107965
<b>Opties voor standaard (add-on):</b>	
Rekken (max. twee)	107976
Zwenkwielen (set van vier)	107971
Beugel voor filter	107975
Buitenkast & deuren 1/1 GN + EN	107973

## Accessoires

	Artikelnummer
6 EN voedingskabels 3 meter, elektrisch 400 V 3PN AC, 5x2,5 mm <sup>2</sup>	108130
Alle modellen voedingskabels 3 meter, gas 230 V 1PN AC, 3x2,5 mm <sup>2</sup>	108136
Installatieset	108127
Hitteschild 6 EN	108120
USB-sleutel	108128
EMS energiebeheersysteem	108119

## NEEM CONTACT OP

Als jouw ovenspecialist  
zetten wij altijd dat  
extra stapje om je  
verder te helpen. Waar  
ook ter wereld.

Levens Middleby

NL Broekakkerweg 27 | 5126 BD Gilze | T: +31 (0)161 45 91 00  
BE Alphenseweg 30 | 2387 Baarle-Hertog | T: +32 (0)14 40 33 00

M: [info@levensmiddleby.com](mailto:info@levensmiddleby.com)  
[www.levensmiddleby.com](http://www.levensmiddleby.com)