

# Lincat

## **LYNX 400 ELEKTRISCHE CONTACTGRILLPLATEN**

LCG, LPG, **LRG**, LCG2, LPG2, LRG2

### Gebruikershandleiding

Noteer hier uw productgegevens voor toekomstig gebruik:

Aankoopdatum: .....

Modelnummer: .....

Serienummer: .....

Dealer: .....



# INHOUD

Belangrijke informatie	03
Waarschuwingen en voorzorgsmaatregelen	03
Checklist startpakket	04
Technische gegevens	04
Installatie en ingebruikname	05
Bedieningsinstructies	06
Reiniging	07
Service, onderhoud en vervanging van onderdelen	07
Foutopsporing	07
Lijst met reserveonderdelen	07
Service informatie	08

## BELANGRIJKE INFORMATIE

Lees deze instructies aandachtig door alvorens ingebruikname van dit product, waarbij in het bijzonder aandacht wordt besteed aan alle delen met waarschuwingsymbolen en mededelingen. Zorg ervoor dat deze te allen tijde zijn begrepen.



### **WAARSCHUWING!**

Dit symbool wordt gebruikt indien er een risico op lichamelijk letsel bestaat.

---



### **VOORZICHTIG!**

Dit symbool wordt gebruikt indien er een risico op beschadiging van uw Levens Middleby apparaat bestaat.

---



### **OPMERKING:**

Dit symbool wordt gebruikt voor het verstrekken van aanvullende informatie, aanwijzingen en tips.

BEWAAR DEZE HANDLEIDING VOOR TOEKOMSTIG GEBRUIK



## **WAARSCHUWINGEN EN VOORZORGSMAATREGELEN**

Dit apparaat moet worden geïnstalleerd, gebruikt en onderhouden door een bevoegd persoon in overeenstemming met de nationale en lokale regelgeving die van kracht zijn in het land van installatie.

---

Indien de voedingskabel beschadigd is, dient het te worden vervangen door de fabrikant, de onderhoudsmedewerker of een vergelijkbaar bevoegd persoon.

---

Zorg ervoor dat de stekker/het stopcontact te allen tijde toegankelijk zijn. Verwijder de plastic beschermlaag en reinig het apparaat alvorens gebruik.

---

Tijdens de bediening kunnen onderdelen heet worden - vermijd onbedoeld contact. Ontkoppel het apparaat alvorens het uitvoeren van service, onderhoud of reiniging.

# CHECKLIST STARTPAKKET

Garantiekaart

Instructiehandleiding

## TECHNISCHE GEGEVENS

Model	Hoogte	Breedte	Diepte	Gewicht
LCG, LPG, LRG	165 mm	293 mm	400 mm	20,0 kg
LCG2, LPG2, LRG2	165 mm	623 mm	400 mm	40,0 kg

## INSTALLATIE EN INGEBRUIKNAME

Dit apparaat dient te worden geaard.



Een potentiaalklem is meegeleverd om kruisverbindingen met andere apparatuur mogelijk te maken.

Sluit bij het vervangen van de aansluiting de klemmen als volgt aan:

Groene en gele draad	Aarde	A
----------------------	-------	---

Blauwe draad	Nul	N
--------------	-----	---

Bruine draad	Fase	F
--------------	------	---

De toevoerleidingen moeten oliebestendig zijn en de omhulde flexibele kabel niet lichter dan gewoon polychloropreen of gelijkwaardig elastomeer omhuld koord (code 60245 IEC 57).

Installeer dit apparaat op een vlakke ondergrond en zorg ervoor dat luchtopeningen niet geblokkeerd worden. Alle scheidingswanden, muren of meubels moeten van niet-ontvlambaar materiaal zijn.

Minimale afstanden van A = 100 mm en B = 1000 mm – zie fig 1.

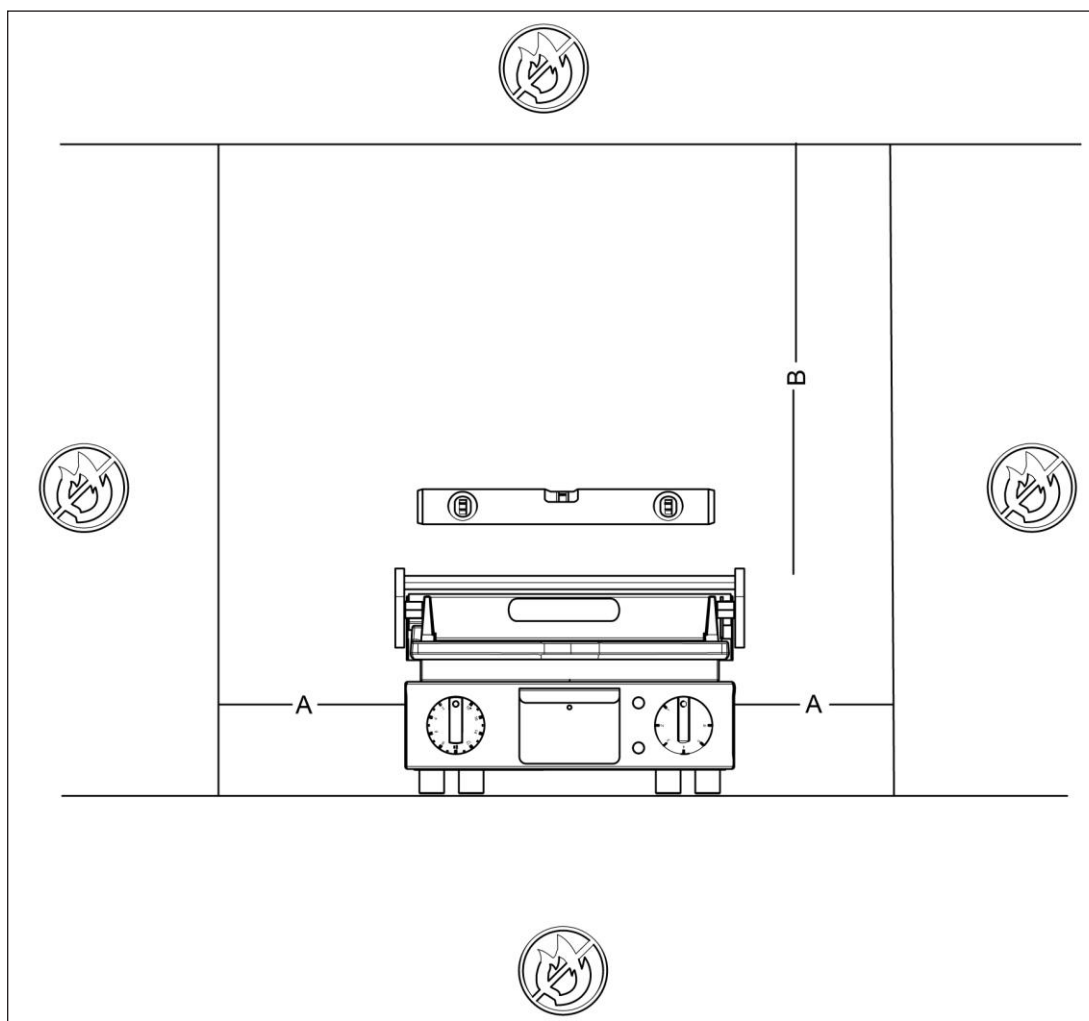


fig 1

## VERMOGENSWAARDE

Model	kW	Stroomsterkte
LCG/S, LPG/S, LRG/S	2,25	9,8
LCG2, LPG2, LRG2	2x 2,25	2x 9,8

## BEDIENINGSINSTRUCTIES

Alleen bevoegd of geschoold personeel dient dit apparaat te gebruiken.

Sluit dit apparaat aan op een elektrische stroomvoorziening. Het groene ledlampje geeft aan dat het apparaat aan staat.

Draai de bedieningsknop naar de gewenste instelling – het amberkleurige ledlampje licht op en gaat uit wanneer de temperatuur is bereikt.

Het amberkleurige ledlampje licht af en toe op als het element draait.

/S modellen hebben een mechanische timer – deze bedient niet de elementen.

Dit apparaat is uitgerust met een veiligheidsthermostaat die de stroomtoevoer naar het apparaat afsluit tijdens storingen. Als het groene ledlampje oplicht maar het apparaat niet opwarmt, kan het zijn dat de veiligheidsthermostaat gereset moet worden. Druk op de rode knop aan de achterkant van het apparaat (Fig 2 – B). Deze resetoptie kan niet worden geactiveerd voordat het apparaat is afgekoeld.

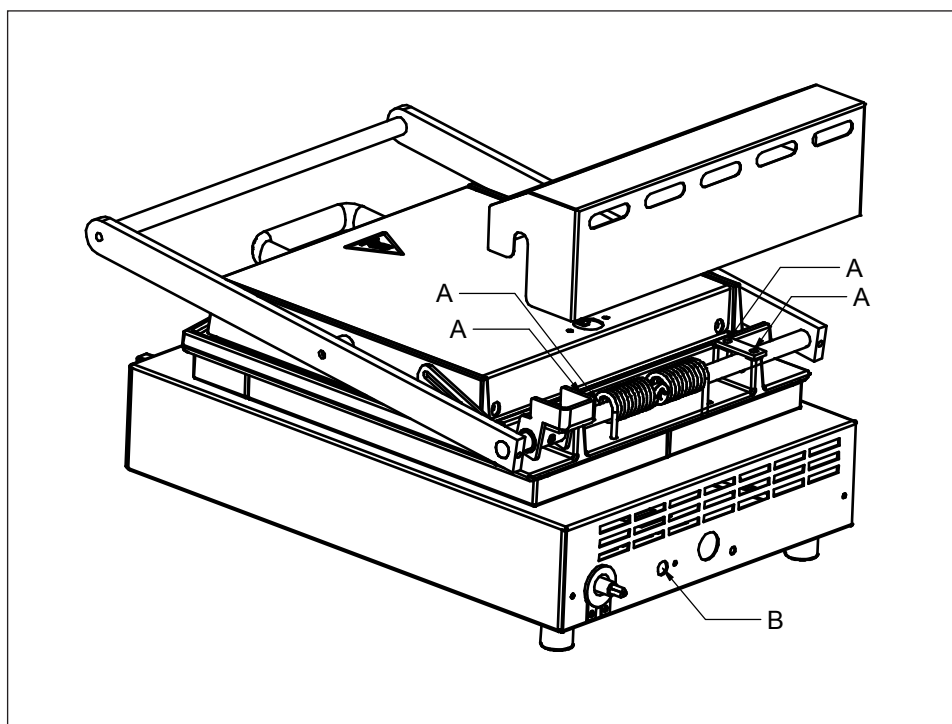


fig 2

# REINIGING



Uw product heeft fabrieksgarantie. Dit houdt in dat u het product onderhoudt en verzorgt en de onderhoudsinstructies volgt. Als u uw apparaat niet onderhoudt of onderdelen beschadigt, kan Levens Middleby kosten in rekening brengen voor een garantiereparatie. Lees alstublieft de algemene voorwaarden op de website.

---

Gebruik geen hogedruk- of stoomreiniger en dompel dit apparaat niet onder.

---

Maak, als alles is afgekoeld, alle panelen schoon met warm water en een mild reinigingsmiddel, gebruik geen schurende materialen. Droog af met een zachte doek.

## SERVICE, ONDERHOUD EN VERVANGING VAN ONDERDELEN

Het kan nodig zijn om het hefmechanisme van de bovenste plaat regelmatig opnieuw te spannen. Dit kan worden gedaan door het achterste paneel te verwijderen en de vier schroeven aan te draaien. (Fig 2 – A).

---

Alles rond service, onderhoud en vervanging van onderdelen bij dit apparaat moet worden uitgevoerd door één van onze aanbevolen servicemonteurs.

## FOUTOPSPORING



Raadpleeg hiervoor het nummer van onze service-afdeling op de laatste pagina van deze handleiding.

## LIJST MET RESERVEONDERDELEN

Onderdeel nummer	Omschrijving
CO239	Conduit assembly (montage van de leidingen)
EL225	Base element (basiselement)
EL226	Top element (bovenste element)
FE35	Foot (voet)
HA78	'D'Handle (deurgreep)
KN240	Thermostat knob (thermostaatknop)
NE42	Amber neon (amber ledlampje)
NE43	Green neon (groen ledlampje)
PL202	Mains cable (voedingskabel)
SP81	Spring (veer)
TH46	Control thermostat (bedieningsthermostaat)
TH 86	Safety thermostat (veiligheidsthermostaat)

## SERVICE INFORMATIE

Leon is de onderhoudsafdeling van Levens Middleby die zorgt voor de technische dienstverlening van kwaliteitsapparatuur in de foodservice en foodretail binnen de Benelux. Voor ondersteuning bij installatie, onderhoud en gebruik van uw Levens Middleby apparatuur kunt u contact opnemen met onze service-afdeling:

 NL: +31 (0)161 45 91 00  
 BELUX: +32 (0)14 40 33 00

Alle onderhoudswerkzaamheden, behalve routine reiniging, dient te worden uitgevoerd door één van onze Leon service- en onderhoudsmonteurs. Wij dragen geen verantwoordelijkheid voor werk dat is uitgevoerd door anderen.

Om ervoor te zorgen dat uw onderhoudsaanvraag zo goed mogelijk wordt behandeld, vragen we u om de volgende gegevens door te geven bij een servicemelding:

- Korte omschrijving van het probleem
  - Productcode
  - Typenummer
  - Serienummer
- Allemaal af te lezen op het typeplaatje (achterzijde)

### **GARANTIE**

Betreffende garantie verwijzen we naar onze algemene service-, leverings- en verkoopvoorwaarden. Deze zijn te raadplegen via [www.levensmiddleby.com](http://www.levensmiddleby.com).





LINCAT - IS 315 ECN 4108

NL Broekakkerweg 27 | 5126 BD Gilze | Tel.: +31 (0)161 45 91 00  
BE Alphenseweg 30 | 2387 Baarle-Hertog | Tel.: +32 (0)14 40 33 00

E-mail [info@levensmiddleby.com](mailto:info@levensmiddleby.com)  
Web [www.levensmiddleby.com](http://www.levensmiddleby.com)