

Lincat

WARMHOUDVITRINES

C6H, D3H EN D5H – Alle modellen met LAE-regelaar

Gebruikershandleiding

Noteer hier uw productgegevens voor toekomstig gebruik:

Aankoopdatum:

Modelnummer:

Serienummer:

Dealer:



INHOUD

Belangrijke informatie	03
Waarschuwingen en voorzorgsmaatregelen	03
Checklist startpakket	04
Technische gegevens	04
Installatie en ingebruikname	05
Bedieningsinstructies	06
Reiniging	07
Service, onderhoud en vervanging van onderdelen	08
Foutopsporing	08
Lijst met reserveonderdelen	09
Service informatie	10

BELANGRIJKE INFORMATIE



Lees deze instructies aandachtig door alvorens ingebruikname van dit product, waarbij in het bijzonder aandacht wordt besteed aan alle delen met waarschuwingsymbolen en mededelingen. Zorg ervoor dat deze te allen tijde zijn begrepen.



WAARSCHUWING!

Dit symbool wordt gebruikt indien er een risico op lichamelijk letsel bestaat.



VOORZICHTIG!

Dit symbool wordt gebruikt indien er een risico op beschadiging van uw Levens Middleby apparaat bestaat.



OPMERKING:

Dit symbool wordt gebruikt voor het verstrekken van aanvullende informatie, aanwijzingen en tips.

BEWAAR DEZE HANDLEIDING VOOR TOEKOMSTIG GEBRUIK



WAARSCHUWINGEN EN VOORZORGSMAATREGELEN

Dit apparaat moet worden geïnstalleerd, gebruikt en onderhouden door een bevoegd persoon in overeenstemming met de nationale en lokale regelgeving die van kracht zijn in het land van installatie.

Indien de voedingskabel beschadigd is, dient het te worden vervangen door de fabrikant, de onderhoudsmedewerker of een vergelijkbaar bevoegd persoon.

Zorg ervoor dat de stekker/het stopcontact te allen tijde toegankelijk zijn. Verwijder de plastic beschermlaag en reinig het apparaat alvorens gebruik.

Tijdens de bediening kunnen onderdelen heet worden - vermijd onbedoeld contact. Ontkoppel het apparaat voor het uitvoeren van service, onderhoud of reiniging.

CHECKLIST STARTPAKKET

Garantiekaart

Instructiehandleiding

Platen

Bodemplaat/bodemplaten

Kruimelbak

Waterbak met deksel

Inbussleutel 3mm

TECHNISCHE GEGEVENS

Model	D3H/75	D5H/75	D5H/100	C6H/75	C6H/100
Volume (L)	113	163	220	284	380
Breedte (mm)	750	750	1000	750	1000
Diepte (mm)	350	500	500	650	650
Hoogte (mm)	575	575	575	755	755
Gewicht (kg)	34	43	55	57	71
Vermogenswaarde (A)	0,8	1,5	2,0	1,5	2,0

INSTALLATIE EN INGEBRUIKNAME

Dit apparaat dient te worden geaard.

Sluit bij het vervangen van de aansluiting de klemmen als volgt aan:

Groene en gele draad	Aarde	A
Blauwe draad	Nul	N
Bruine draad	Fase	F

De toevoerleidingen moeten oliebestendig zijn en de omhulde flexibele kabel niet lichter dan gewoon polychloropreen of gelijkwaardig elastomeer omhuld koord (code 60245 IEC 57).

Installeer dit apparaat op een vlakke ondergrond en zorg ervoor dat luchtopeningen niet geblokkeerd worden. Alle scheidingswanden, muren of meubels moeten van niet-ontvlambaar materiaal zijn.

Minimale afstanden van A 100 mm B 500 mm – zie Fig 1.

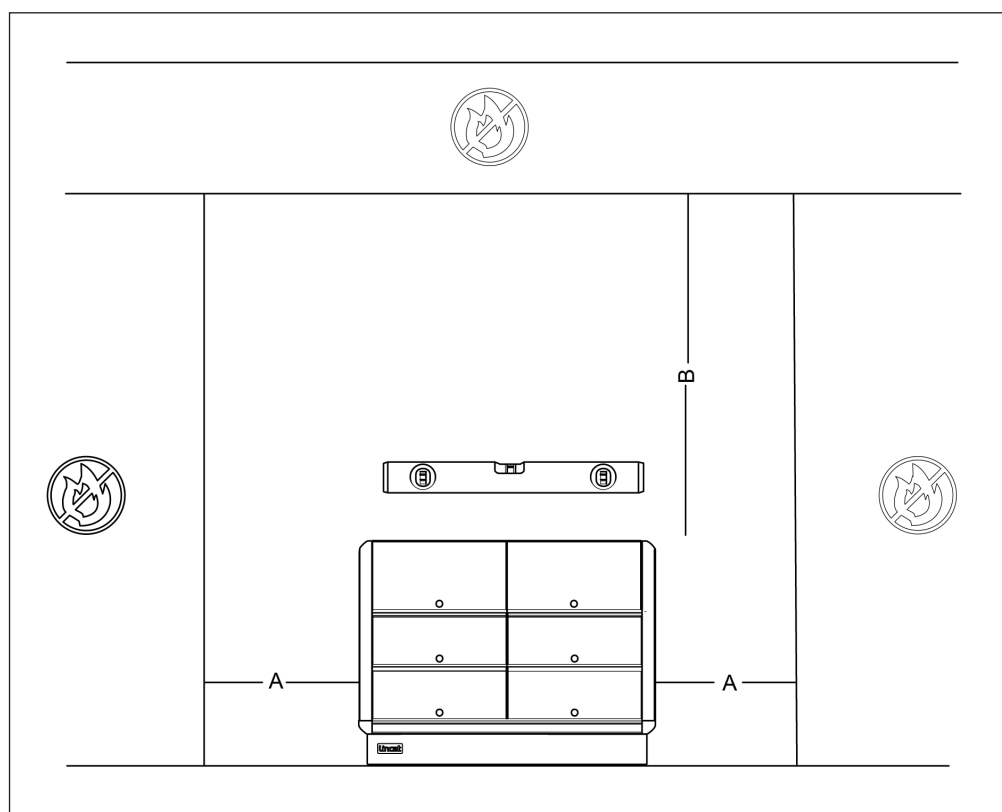


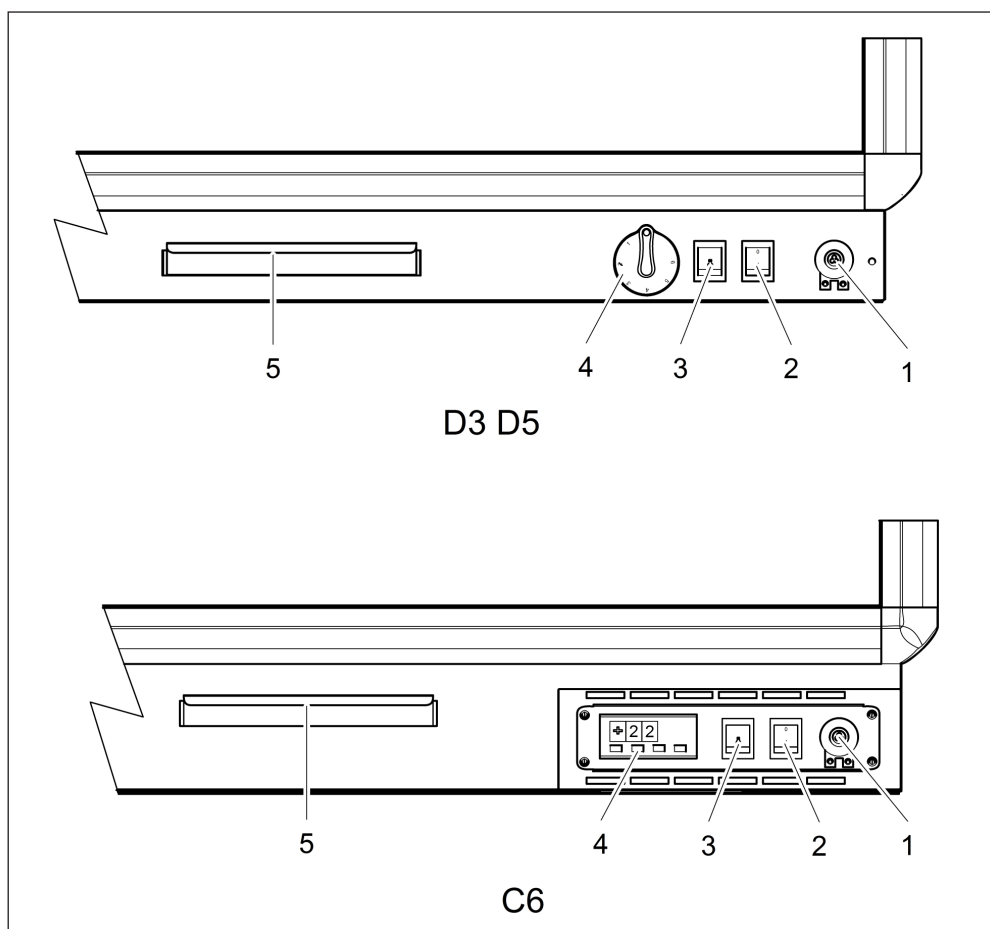
fig 1

BEDIENINGSINSTRUCTIES

Alleen bevoegd of geschoold personeel dient dit apparaat te gebruiken.

De werkefficiëntie is afhankelijk van de circulatie van warme lucht die door en rond de platen stroomt. Zorg ervoor dat de circulatie niet wordt geblokkeerd door overbelading van producten of door het gebruik van aluminiumfolie.

Dit apparaat is bedoeld voor het presenteren van voorverwarmde producten – niet voor het verwarmen van producten.



1. Kabel
2. On/Off (aan/uit)-schakelaar
3. Lichtschakelaar
4. Temperatuurregelaar
5. Kruimelbak/waterbad

Zorg ervoor dat de bodemplaten plat liggen in de bak en dat de platen goed vastzitten. Sluit alle deuren, voor- en achterkant. Sluit de elektrische stroomvoorziening aan en schakel het licht en de aan/uit- schakelaar aan.

De fabrieksinstelling voor C6-apparaten is 85°C. Druk op de 'Set' (instellings)knop en houd deze vast om te bevestigen.

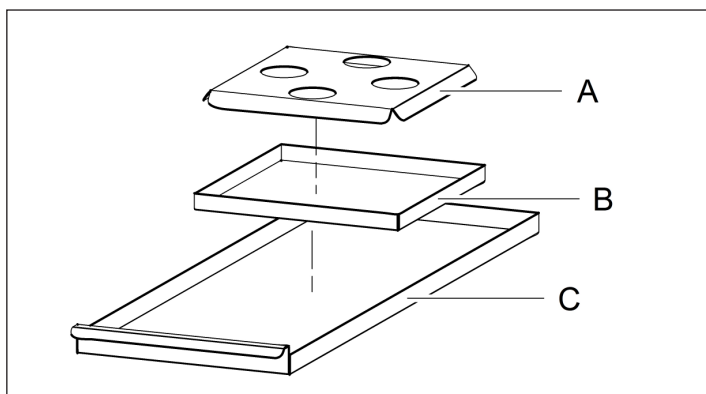
De modellen D3 en D5 hebben een handmatige temperatuurknop. Zet deze op stand 5 en wacht 30 minuten vóór u voorverwarmde producten inlaadt. Stel de temperatuur naar wens bij.

C6-modellen hebben een digitale displayregelaar. Wacht 30 minuten tot het display 85°C toont. Laad de voorverwarmde producten in. Aanpassingen tussen 75 en 95°C zijn mogelijk door te drukken op 'Set' (instellings)-knop en deze vast te houden. Maak vervolgens gebruik van de toetsen <<-> en >>->.



Opmerking: de temperatuurweergave heeft betrekking op de luchttemperatuur in de kast – niet op de producttemperatuur.

Vochtigheidsfunctie



Het interne waterbad (B) met deksel (A) is bedoeld om producten vochtig te houden als het apparaat licht beladen is. Vul met warm water. Voorkomen condensatie door de platen niet met te veel producten te vullen. Controleer het waterniveau – houd er rekening mee dat het waterbad heet wordt tijdens gebruik.

De plaatposities bijstellen

Ontkoppel het apparaat van de elektrische stroomvoorziening en laat deze afkoelen. Schuif de deuren naar het midden en til de bodemdragers op en eruit om ze te verwijderen. Verwijder de platen. Gebruik de meegeleverde inbussleutel om de plaatsteunen bij te stellen. Aan de achterkant van het apparaat en achter het kabelpaneel zitten de plaatsteunen. Verwijder de schroeven in het kabelpaneel en open het paneel tot de plaatsteunen kunnen worden bijgesteld.

Verwijder het kabelpaneel niet volledig. Vervang het paneel en zorg ervoor dat kabels niet klem zitten.

REINIGING



Gebruik geen hogedruk- of stoomreiniger en dompel dit apparaat niet onder.

Verwijder de achterste deuren, platen en bodemplaten. Veeg kruimels in de bak (zie Fig 3). Platen en steunen kunnen in de vaatwasmachine.

Maak alle panelen schoon met warm water en een mild reinigingsmiddel. Gebruik geen schurende materialen. Droog af met een zachte doek.

SERVICE, ONDERHOUD EN VERVANGING VAN ONDERDELEN

Vervangen van een lichtbuis

Ontkoppel het apparaat van de stroomvoorziening. Laat de buis afkoelen. Gebruik de meegeleverde inbusleutel om de eindkapjes van de lichteenheid te verwijderen. Verwijder het rooster van de klemmen. Draai de buis 90° en trek naar beneden tot deze loskomt. Vervang indien nodig de startschakelaar door deze tegen de klok in te draaien en te verwijderen. Plaats de nieuwe buis in omgekeerde bovenstaande volgorde.

Alles rond service, onderhoud en vervanging van onderdelen bij dit apparaat moet worden uitgevoerd door één van onze aanbevolen servicemonteurs.

FOUTOPSPORING



Raadpleeg hiervoor het nummer van de service afdeling op de laatste pagina van deze handleiding.

LIJST MET RESERVEONDERDELEN

Onderdeelnummer	Omschrijving	Te gebruiken
BU171	Lighttube (lichtbuis)	Allemaal
EL128	Element	D3
EL162 (75 modellen)	Element	D5, C6
EL161 (100 modellen)	Element	D5, C6
GL68	Starter (startschakelaar)	Allemaal
HP17 (75 modellen)	Base plate (bodemplaat)	C6
HP18 (100 modellen)	Base plate (bodemplaat)	C6
HP19 (100 modellen)	Base plate (bodemplaat)	D5
HP20 (75 modellen)	Base plate (bodemplaat)	D5
HP21	Base plate (bodemplaat)	D3
KN203	Control knob (bedieningsknop)	D3, D5
SH93	Shelf (plaat)	D3
SH91 (75 modellen)	Shelf (plaat)	D5
SH92 (100 modellen)	Shelf (plaat)	D5
SH97 (75 modellen)	Shelf (plaat)	C6
SH98 (100 modellen)	Shelf (plaat)	C6
S/M0085	Self service door knob (deurknop zelfbediening)	D5, C6

SERVICE INFORMATIE

Leon is de onderhoudsafdeling van Levens Middleby die zorgt voor de technische dienstverlening van kwaliteitsapparatuur in de foodservice en foodretail binnen de Benelux. Voor ondersteuning bij installatie, onderhoud en gebruik van uw Levens Middleby apparatuur kunt u contact opnemen met onze service-afdeling:

 NL: +31 (0)161 45 91 00
 BELUX: +32 (0)14 40 33 00

Alle onderhoudswerkzaamheden, behalve routine reiniging, dient te worden uitgevoerd door één van onze Leon service- en onderhoudsmonteurs. Wij dragen geen verantwoordelijkheid voor werk dat is uitgevoerd door anderen.

Om ervoor te zorgen dat uw onderhoudsaanvraag zo goed mogelijk wordt behandeld, vragen we u om de volgende gegevens door te geven bij een servicemelding:

- Korte omschrijving van het probleem
 - Productcode
 - Typenummer
 - Serienummer
- Allemaal af te lezen op het typeplaatje (achterzijde)

GARANTIE

Betreffende garantie verwijzen we naar onze algemene service-, leverings- en verkoopvoorwaarden. Deze zijn te raadplegen via www.levensmiddleby.com.



LINCAT -IS 282 ECN 3607

NL Broekakkerweg 27 | 5126 BD Gilze | Tel.: +31 (0)161 45 91 00
BE Alphenseweg 30 | 2387 Baarle-Hertog | Tel.: +32 (0)14 40 33 00

E-mail info@levensmiddleby.com
Web www.levensmiddleby.com