

TURBOCHEF™



TURBOCHEF DOUBLE BATCH

ALGEMENE FEATURES

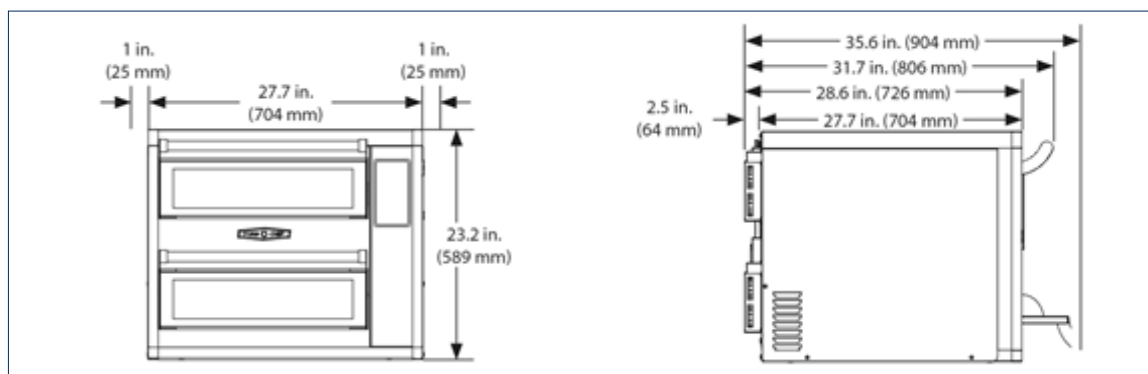
- Eenvoudig en overzichtelijk touch screen
- Geheugen voor 256 bak/kookprogramma's
- Programma's zelf in te delen in groepen
- Programma's uitwisselbaar via Wifi
- LED timer telt laatste 30 seconden programma af
- Chef Comm Pro software voor programmering op PC
- Ergonomische deurhendel
- Instelbare impingement snelheid
- Externe afzuiging overbodig door katalysator
- Zelfdiagnostisch systeem van componenten en prestaties
- Geschikt voor metalen TurboChef accessoires
- Online database van recepten en programma's
- Uitgebreid data logboek
- Instructies voor het gebruik en reiniging in het scherm
- Direct stapelbaar (met stapelkit)

STANDAARDUITRUSTING

- 1 pizza padle aluminium
- 2 teflon mandjes
- 1 baking stone
- 1 sprayflacon oven cleaner
- 1 sprayflacon oven guard

AFMETINGEN EN GEWICHT

Onderdeel	Hoogte	Breedte	Diepte	Gewicht
Buitenkant apparaat	589 mm	704 mm	806 mm	119 kg
Ovenkamer	81 mm	318 mm	434 mm	16,7 l



Specificaties

Aansluiting:	3x 400 V (optioneel 3x 230 V of 1x 220 V)
Aansluitwaarde:	8,7 kW/20 A
Afzekeran met automaat:	3x 32 A type C
Afzekeran met smeltzekering:	3x 35 A traag
Afzuiging:	Geïntegreerd, katalysator
Techniek:	Impingement verwarming van boven en onder