



## TURBOCHEF ECO

### ALGEMENE FEATURES

- Eenvoudig en overzichtelijk touchscreen
- Geheugen voor 256 bak/kookprogramma's
- Programma's zelf in te delen in groepen
- Programma's uitwisselbaar via wifi en USB
- LED timer telt laatste 30 seconden programma af
- Impingement door verticale motor
- Externe afzuiging overbodig door katalysator
- Zelfdiagnostisch systeem van componenten en prestaties
- Geschikt voor metalen TurboChef accessoires
- Online database van recepten en programma's
- Uitgebreid data logboek
- Instructies voor het gebruik en reiniging in het scherm

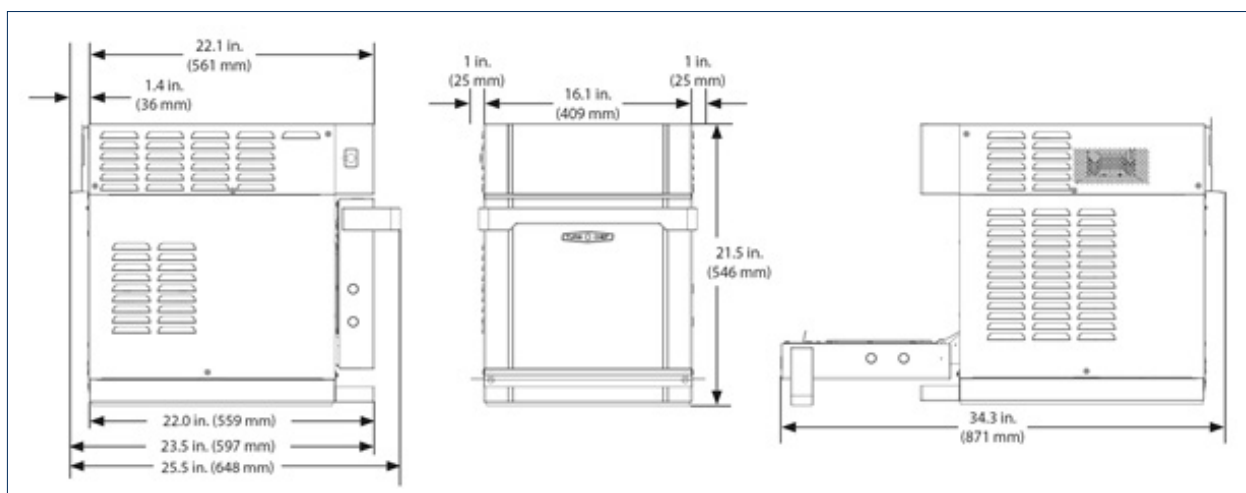
---

### STANDAARDUITRUSTING

- 1 pizza padle aluminium
- 2 aluminium bakplaatjes (geperforeerd en dicht)
- 1 baking stone
- 1 sprayflacon oven cleaner
- 1 sprayflacon oven guard

## AFMETINGEN EN GEWICHT

Onderdeel	Hoogte	Breedte	Diepte	Gewicht
Buitenkant apparaat	546 mm	409 mm	597 mm	54 kg
Ovenkamer	267 mm	318 mm	267 mm	15,3 l



## Specificaties

Aansluiting: 220 V (optioneel 3 x 230 V)

Aansluitwaarde: 2,6 kW/13 A

Afzeker met automaat: 3x 16 A type C

Afzeker met smeltzekering: 3x 16 A traag

Afzuiging: Geïntegreerd, katalysator

Techniek: Impingement verwarming van boven en onder  
magnetrongolven van boven verspreid

Constructie: RVS 18-8 AISI 201 en 304 casco en interieur