



## TURBOCHEF i3 TOUCH

### ALGEMENE FEATURES

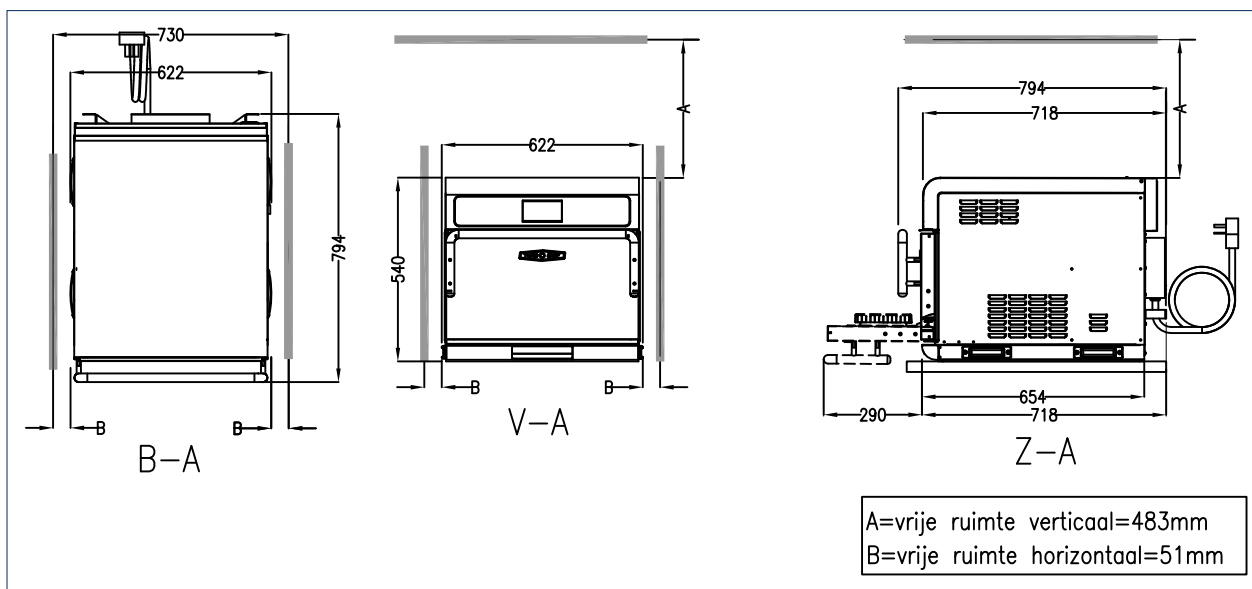
- Eenvoudig en overzichtelijk touch screen
- Consistente kwaliteit in een fractie van de tijd
- Geheugen voor 200 bak/kookprogramma's
- Programma's zelf in te delen in groepen
- Programma's uitwisselbaar via Smart Card
- Chef Comm Pro software voor programmering op PC
- Ergonomische deurehendel
- Handige handgrepen voor verplaatsing
- Impingement door 2 onafhankelijk gestuurde motoren
- Externe afzuiging overbodig door katalysator
- Zelfdiagnostisch systeem van componenten en prestaties
- Geschikt voor 2/3 GN en 44x35
- Geschikt voor metalen TurboChef accessoires
- Online database van recepten en programma's
- Uitgebreid data logboek
- Instructies voor het gebruik en reiniging in het scherm
- Output gelijk aan grotere ovens met minder ruimte en minder energiekosten

### STANDAARDUITRUSTING

- 1 aluminium paddle
- 2 teflon mandjes
- 1 sprayflacon oven cleaner
- 1 sprayflacon oven guard

## AFMETINGEN EN GEWICHT

Onderdeel	Hoogte	Breedte	Diepte	Gewicht/ Inhoud
Buitenkant apparaat	540 mm	622 mm	794 mm	111 kg
Ovenkamer	175 mm	493 mm	375 mm	32,2 l



## Specificaties

Aansluiting:	3x 400 V (optioneel 3 x 230 V of 1x 220 V)
Aansluitwaarde:	9,5 kW/ 14 A
Afzekeren met automaat:	3x 25 A type C/ 3 x 20 A type D
Afzekeren met smeltzekering:	3 x 25 A traag
Afzuiging:	Geïntegreerd, katalysator
Techniek:	Impingement verwarming van boven en onder magnetrongolven van boven verspreid
Constructie	RVS 18-8 AISI casco en interieur. Geheel geïsoleerd.