

LEVENTI [®] CONVECTOR

Elektrische heteluchtoven

CO133T, CO223T, O235T

Gebruikershandleiding

Noteer hier uw productgegevens voor toekomstig gebruik:

Aankoopdatum:

Modelnummer:

Serienummer:

Dealer:



INHOUD

Belangrijke informatie	03
Waarschuwingen en voorzorgsmaatregelen	03
Checklist startpakket	04
Technische gegevens	04
Installatie en ingebruikname	05
Bedieningsinstructies	06
Foutopsporing	11
Reiniging	12
Service, onderhoud en vervanging van onderdelen	12
Lijst met reserveonderdelen	14
Toebehoren	15
Service informatie	16

BELANGRIJKE INFORMATIE

Lees deze instructies aandachtig door alvorens ingebruikname van dit product, waarbij in het bijzonder aandacht wordt besteed aan alle delen met waarschuwingsymbolen en mededelingen. Zorg ervoor dat deze te allen tijde zijn begrepen.



WAARSCHUWING!

Dit symbool wordt gebruikt indien er een risico op lichamelijk letsel bestaat.



VOORZICHTIG!

Dit symbool wordt gebruikt indien er een risico op beschadiging van uw Levens Middleby apparaat bestaat.



OPMERKING:

Dit symbool wordt gebruikt voor het verstrekken van aanvullende informatie, aanwijzingen en tips.

BEWAAR DEZE HANDLEIDING VOOR TOEKOMSTIG GEBRUIK



WAARSCHUWINGEN EN VOORZORGSMAATREGELEN

Dit apparaat moet worden geïnstalleerd, gebruikt en onderhouden door een bevoegd persoon in overeenstemming met de nationale en lokale regelgeving die van kracht zijn in het land van installatie.

Indien de voedingskabel beschadigd is, dient het te worden vervangen door de fabrikant, de onderhoudsmedewerker of een vergelijkbaar bevoegd persoon.

Zorg ervoor dat de stekker/het stopcontact te allen tijde toegankelijk zijn. Verwijder de plastic beschermlaag en reinig het apparaat alvorens gebruik.

Tijdens de bediening kunnen onderdelen heet worden - vermijd onbedoeld contact. Ontkoppel het apparaat alvorens het uitvoeren van service, onderhoud of reiniging.

CHECKLIST STARTPAKKET

Instructiehandleiding

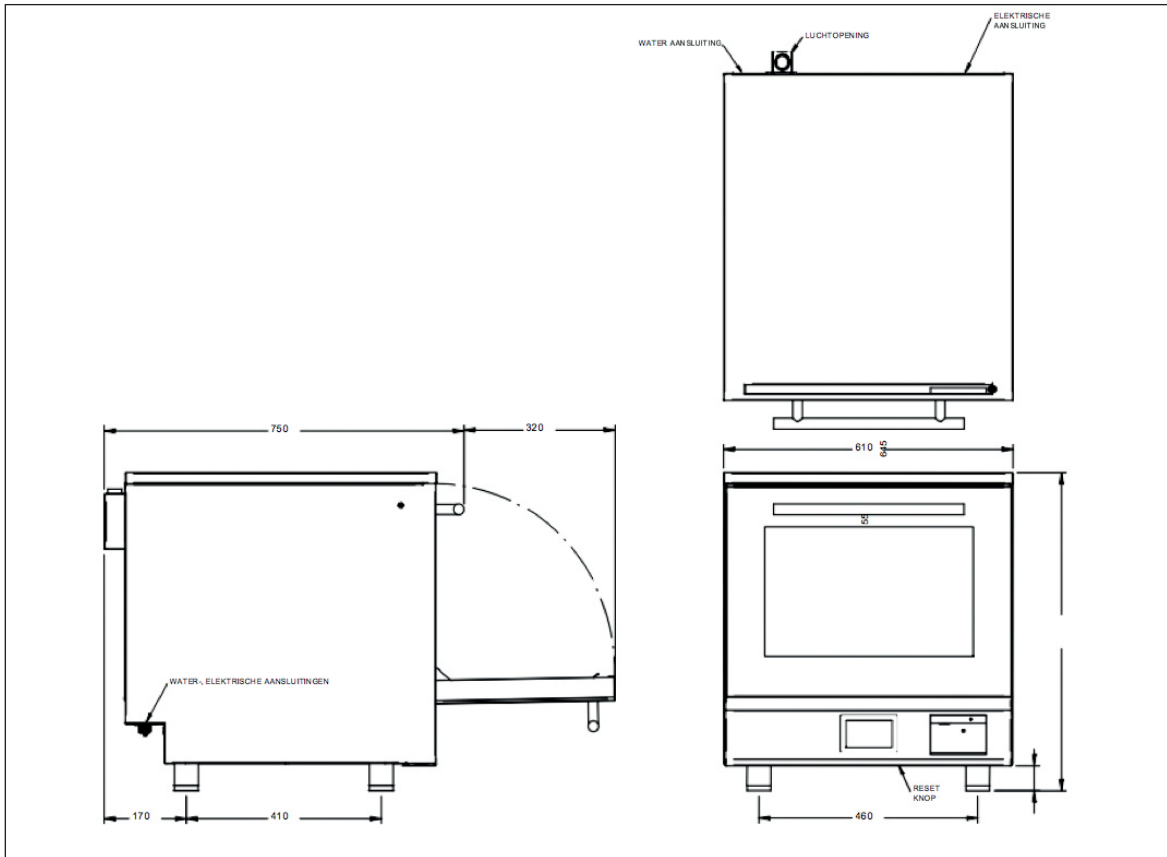
Rekken (CO223T)

Rekken (CO133T, CO235T)

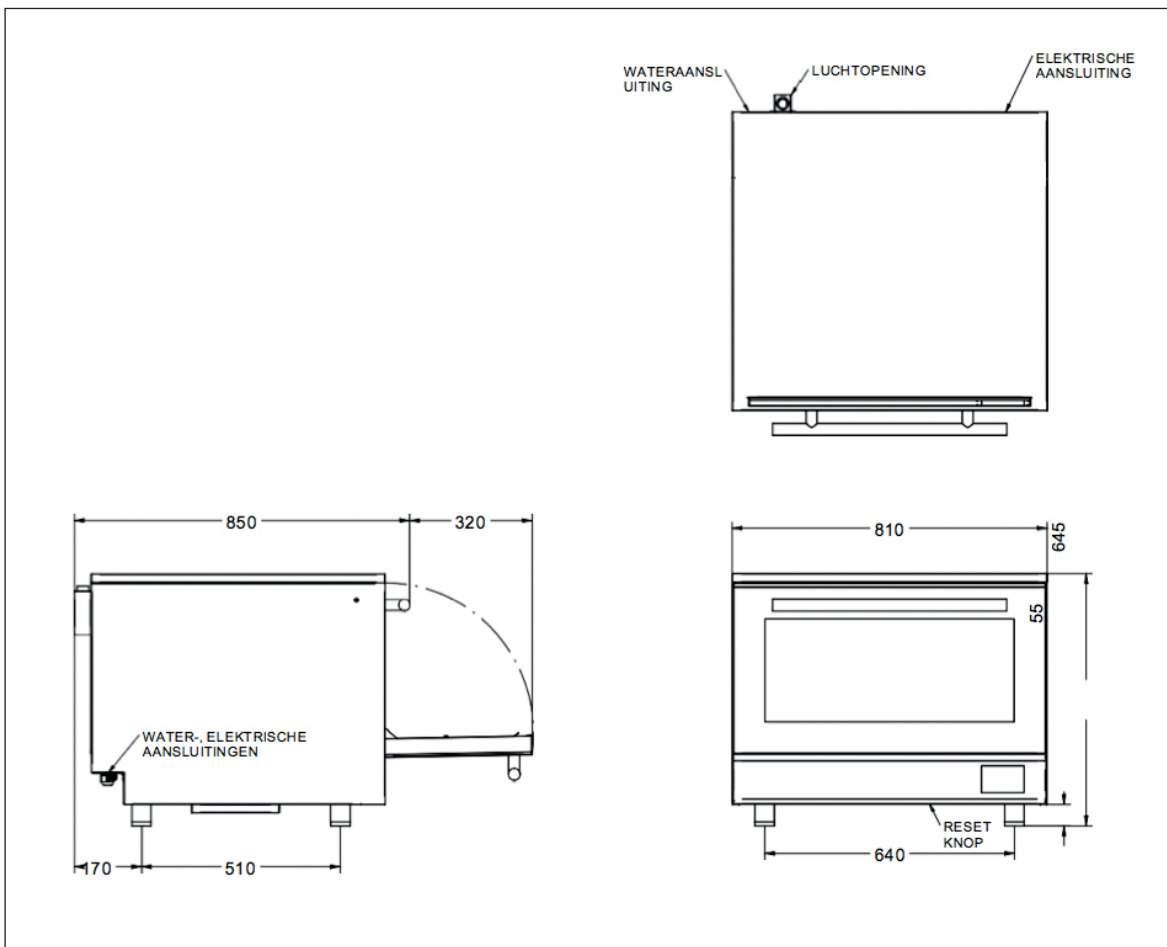
Watersaansluitslang (CO133T, CO223T, CO235T)

TECHNISCHE GEGEVENS

Model	Toevoer	Vermogen	Capaciteit	Afstand platen	Gewicht (kg)
CO133T	1P+N+E, 50-60 HZ	3,0kW	3 x 2/3GN 3 x 400 x 300 3 x 460 x 330	80	55
CO223T	1P+N+E, 50-60 HZ	3,0kW	2 x 1/1GN 2 x 660 x 460 2 x 600 x 400	110	70
CO235T	1P+N+E, 50-60 HZ 3P+N+E, 50-60 HZ	4,8kW	3 x 1/1GN 3 x 660 x 460 3 x 600 x 400	90	70,5



CO1xx VERSIES



CO2xx VERSIES

INSTALLATIE EN INGEBRUIKNAME

Dit apparaat dient te worden geaard.



Een potentiaalklem is meegeleverd om kruisverbindingen met andere apparatuur mogelijk te maken.

Sluit bij het vervangen van de aansluiting de klemmen als volgt aan:

Groene en gele draad	Aarde	A
Blaauwe draad	Nul	N
Bruine draad	Fase	F

De toevoerleidingen moeten oliebestendig zijn en de omhulde flexibele kabel niet lichter dan gewoon polychloropreen of gelijkwaardig elastomeer omhuld koord (code 60245 IEC 57).

Installeer dit apparaat op een vlakke ondergrond en zorg ervoor dat luchtopeningen niet geblokkeerd worden. Alle scheidingswanden, muren of meubels moeten van niet-ontvlambaar materiaal zijn.

Minimale afstanden van A = 200 mm en B = 1000 mm – zie fig 1.

De luchtfilter dient toegankelijk te zijn voor reiniging. (Zie fig 3 voor positionering).

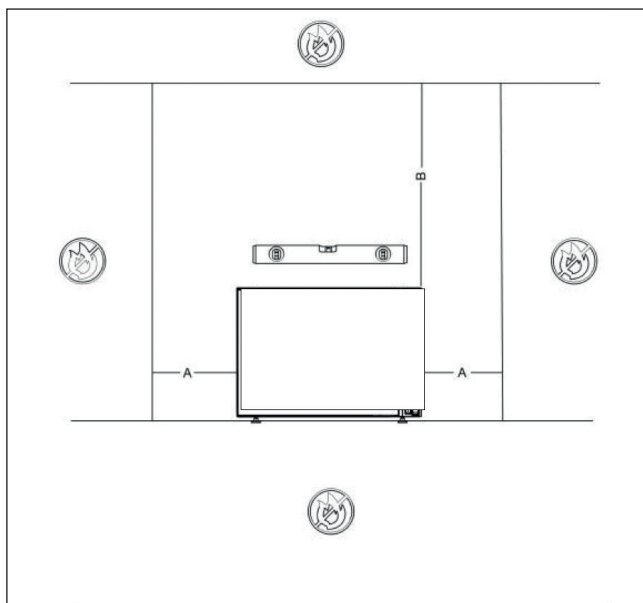


fig 2

De watertoevoerdruk moet tussen 2-6 bar (200kPa-600kPa) zijn. Levens Middleby adviseert om een waterfilter te installeren.

Graag verwijzen we u naar de website van Levens Middleby voor de aanbevolen optie.

BEDIENINGSINSTRUCTIES

MODELLEN: CO133T, CO223T en CO235T

A - Touchscreen

B – Reset knop

C - USB

D - Luchtfilter

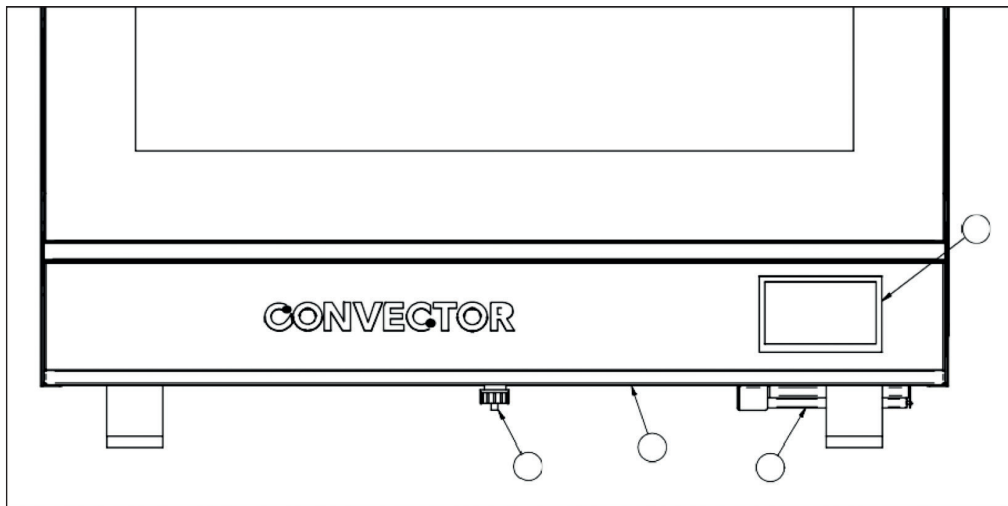


fig 3

Alleen bevoegd of geschoold personeel dient dit apparaat te gebruiken.

Sluit het apparaat aan op de elektriciteitstoevoer. Het apparaat piept één keer en voert een zelftest uit op de elementen en ventilatoren. Het scherm geeft het logo LEVENTI weer en gaat vervolgens naar het startscherm.

Zie de Programmeerhandleiding voor de bediening van de gebruikersinterface en programmering.

Selecteer simpelweg het juiste programma om het apparaat te gebruiken. Het apparaat verwarmt voor naar de ingestelde temperatuur en piept wanneer er producten geladen kunnen worden.

Plaats het product in de oven en druk op cook (bereiden). De oven gaat het product bereiden. Wanneer de timer afloopt zal de zoemer/verlichting klinken/knipperen. Timers op het scherm geven ook aan dat de timer is afgelopen.

Druk op done (klaar) en verwijder het product uit de oven.

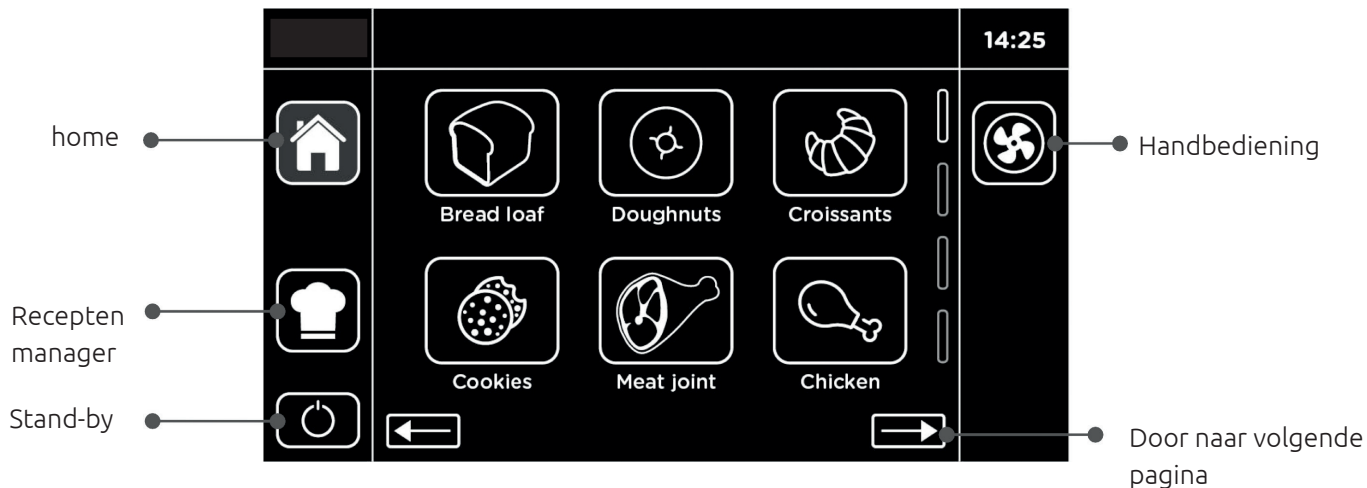
Om de klokinstellingen aan te passen gaat u naar het startscherm en drukt op de klok in de rechter bovenhoek. Selecteer vervolgens de aan te passen uren of minuten en druk op save (opslaan).

HET PROGRAMMEREN VAN UW TOUCH SCREEN LEVENTI CONVECTOR

Startscherm

Hier kunt u recepten selecteren (druk simpelweg op het gewenste recept).

Door te drukken op het icoon met de koksmuts gaat u naar het programmeergedeelte (recepten manager). U kunt hier ook wisselen naar handbediening door te drukken op het icoon met de ventilator.



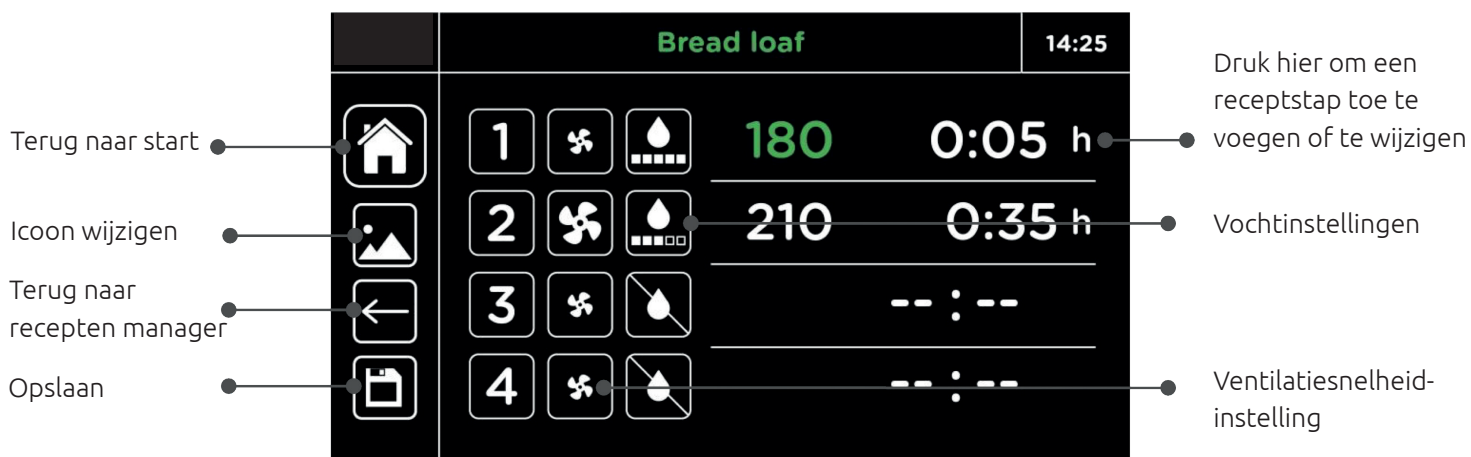
Recepten manager

Hier kunt u een recept selecteren om te wijzigen (druk simpelweg op het recept). Hier kunt u tevens de volgorde waarin recepten worden getoond wijzigen, verdergaan met oveninstellingen en updates uitvoeren.



Receptenoverzicht en wijzigen scherm

Hier kunt u uw recepten inzien waarin de wijzigingen in groen worden aangegeven. Druk op de stappen om ze te wijzigen. Druk op de naambalk om het recept te hernoemen. Voeg een icoon in de bibliotheek toe of wijzig deze. Druk op save (opslaan) om uw recept te behouden of sluit af zonder op te slaan.



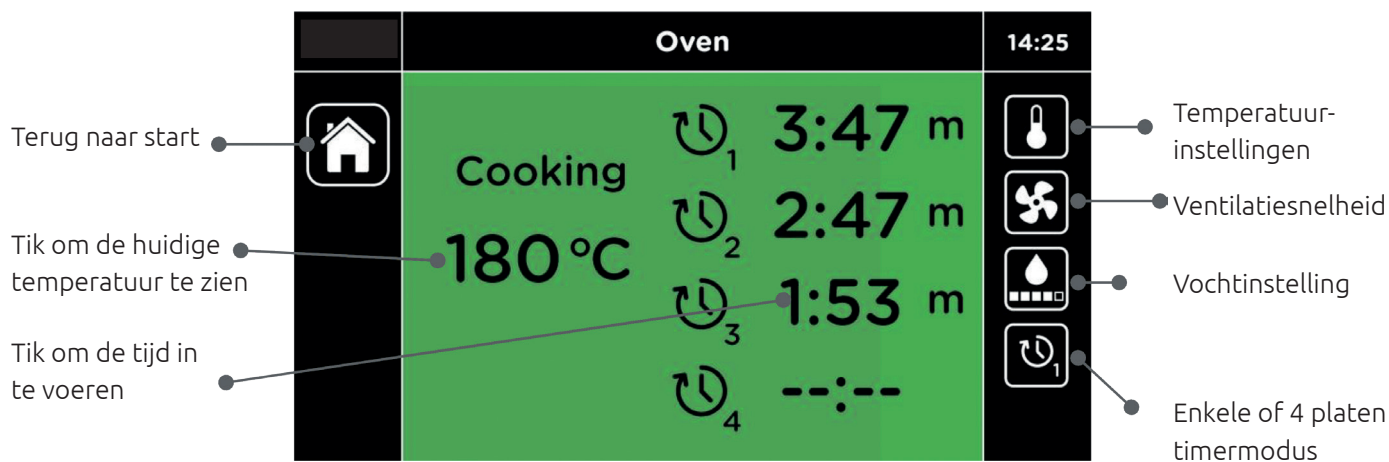
Receptenoverzicht en wijzigen scherm

Hier kunt u de tijden, temperaturen, hoeveelheid vocht en de ventilatiesnelheden instellen. De knop "overzicht recept" brengt u terug naar het overzichtsscherm om wijzigingen in te zien en op te slaan.



Timerscherm

In de modus handbediening kunt u de temperatuur wijzigen en maximaal 4 timers laten lopen. Indien u geen timer instelt dan draait de oven continu op de ingestelde temperatuur. De ventilatiesnelheid kan worden verhoogd of verlaagd.



De hoeveelheid vocht kan worden toegevoegd door te drukken op de knop vochtinstelling. In een cyclus van 30 seconden wordt vervolgens de gevraagde hoeveelheid vocht toegevoegd in de ovenkamer. De hoeveelheid vocht kan van niveau 1 tot 5 worden ingesteld.

FOUTOPSPORING

Dit apparaat is uitgerust met een veiligheidsthermostaat, die de stroomtoevoer naar het apparaat afsluit tijdens storingen. Indien het apparaat bij opstarten niet reageert, controleer dan eerst de stroomtoevoer naar het apparaat en probeer vervolgens te resetten alvorens contact op te nemen met Levens Middleby servicedienst LEON.

Om de veiligheidsthermostaat te resetten drukt u stevig op de rode knop onder de voorste rand van het apparaat (zie fig 3). Deze resetoptie kan niet worden geactiveerd voordat het apparaat is afgekoeld. Als dit blijft gebeuren, gelieve contact op te nemen met onze servicedienst LEON.

REINIGING

Uw product heeft fabrieksgarantie. Dit houdt in dat u het product onderhoudt en verzorgt en de onderhoudsinstructies volgt. Als u uw apparaat niet onderhoudt of onderdelen beschadigt, kan Levens Middleby kosten in rekening brengen voor een garantiereparatie. Lees alstublieft de algemene voorwaarden op de website.



Gebruik geen hogedruk- of stoomreiniger en dompel dit apparaat niet onder.

Maak alle panelen schoon met warm water en een mild reinigingsmiddel, gebruik geen schurende materialen. Droog af met een zachte doek.

Zie de website van Levens Middleby voor de aanbevolen reinigingsproducten. Vermijd beschadiging van de thermostaatlampen in de oven tijdens het reinigen.

Om het reinigen te vergemakkelijken, verwijder de rekken - Zie Service informatie.

SERVICE, ONDERHOUD EN VERVANGING VAN ONDERDELEN

Service, onderhoud en vervanging van onderdelen moet worden uitgevoerd door één van onze LEON servicemonteurs.

Controleer regelmatig het luchtfilter (zie fig 3) aan de rechteronderzijde van het apparaat. Deze kan schoongemaakt worden in een vaatwasmachine. Laat eerst volledig drogen alvorens herplaatsen.

Gebruik het apparaat niet zonder het luchtfilter.

De deurafdichting en lampen worden gezien als verbruiksartikelen en vallen niet binnen de garantie. COxxxT-lampen vereisen bij vervanging gebruik van een schroevendraaier en demontage van de lampbehuizing. Levens Middleby adviseert dat dit wordt uitgevoerd door een bevoegd persoon.

Verwijdering van glas aan binnenzijde van de deur en herplaatsing

Houd, met de deur open, de onderste rand van het binnenste glas en één van de metalen lipjes aan de bovenkant vast. Haal voorzichtig het glas naar u toe terwijl u het metalen lipje omhoog tilt. Nu het glas los is van de bovenkant kunt u het glazen paneel er volledig uit tillen.

Om het te herplaatsten, plaatst u het glas op de aangegeven pinnen op de onderste rand en dicht tegen de bovenste aangegeven pinnen.

Trek de lipjes naar u toe tot het glas valt op de bovenste aangegeven pinnen en druk aan tot het vastzit.

VERVANGING GLOEILAMP

Mechanische onderdelen

Verwijder voorzichtig de glazen afdekking en gebruik een platte schroevendraaier. Verwijder de lamp. Plaats de nieuwe lamp en vervang de lens.

Touch-onderdelen

Verwijder de vier schroeven uit de afdekplaat, verwijder voorzichtig de plaat, afdichting en glazen lens. Verwijder de lamp. Plaats nieuwe lamp en hermonteer.

VERWIJDERING REKKEN EN HERPLAATSING

Zie fig 4 (deur verwijderd voor duidelijkheid).

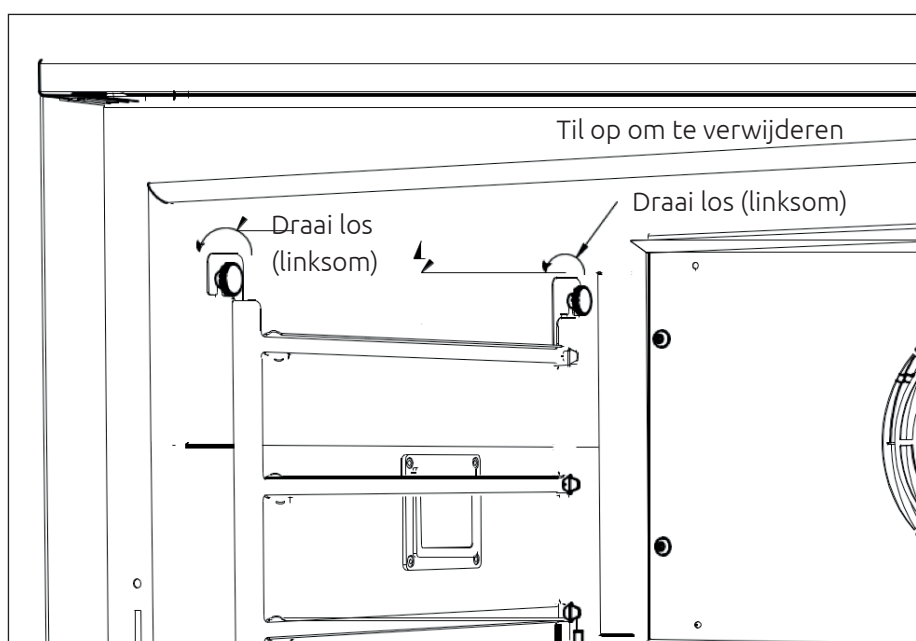


fig 4

LIJST MET RESERVEONDERDELEN



Onderdeelnummer	Omschrijving	Te gebruiken voor
CA208	Run Capacitor (Condensator)	Alle modellen
CO215	Contactoor (Contactpunt)	CO235M, CO235T
EL332	3,0 Kw Element	CO133M, CO133T, CO223M, CO223T
EL330	4,5 Kw Element	CO235M, CO235T
GL705/S	Inner glass (Binnenste glas)	CO133M, CO133T
GL703/S	Inner glass (Binnenste glas)	CO223M, CO223T, CO235M, CO235T
HI189	RH Door Hinge (Deurscharnier)	Alle modellen
HI190	LH Door Hinge (Deurscharnier)	Alle modellen
HI191	Door Hinge Roller (Deurscharnierroller)	Alle modellen
IMP02	Impellor (Impeller)	Alle modellen
LE85	Adjustable Leg (Verstelbare poot)	Alle modellen
MO31	Bi-Directional Motor (Tweerichtingsmotor)	Alle modellen
PI12	Inlet connections hose (Slang voor inlaataansluitingen)	CO133T, CO223T and CO235T
PL306	Plug and lead (Stekker en kabel)	CO133M, CO133T, CO223M, CO223T
SE92	Door seal (Deurafdichting)	CO133M, CO133T
SE93	Door seal (Deurafdichting)	CO223M, CO223T, CO235M, CO235T
SH137	Shelf (Plaat)	CO223M, CO223T, CO235M, CO235T
SH138	Shelf (Plaat)	CO133M, CO133T
SO23	Solenoid valve (Elektromagnetisch ventiel)	CO133T, CO223T and CO235T
X54900	Door switch (Deurschakelaar)	Alle modellen
SW97	On/Off switch (Aan-/uitschakelaar)	CO133M, CO223M and CO235M
TC47	Thermocouple (Thermokoppel)	CO133T, CO223T and CO235T
TH203	Safety Cut out (Veiligheidsuitschakeling)	Alle modellen
TS04	Thumb screw (Duimschroef)	Alle modellen
BU227	Oven light bulb (Gloeilamp oven)	Alle modellen

TOEBEHOREN

Onderdeel-nummer	Omschrijving		Te gebruiken voor
CO100/FS	Floor stand (Vloer-standaard) 6 runners	2/3 GN, 400 x 300 Baking Sheets (Bakplaten) 460 x 330 Baking Sheets (Bakplaten)	CO133M, CO133T
CO200/FS	Floor stand (Vloer-standaard) 6 runners	1/1 GN, 600 x 400 Baking Sheets (Bakplaten) 660 x 460 Baking Sheets (Bakplaten)	CO223M, CO223T, CO235M, CO235T
CO100/LFSK	Low floor stand and stacking kit (Lage vloer-standaard en stapelset)	Stand and oven vent kit (Onderstel- en ovenventilatiekit)	CO133M, CO133T
CO200/LFSK	Low floor stand and stacking kit (Lage vloer-standaard en stapelset)	Stand and oven vent kit (Onderstel- en ovenventilatiekit)	CO223M, CO223T, CO235M, CO235T

SERVICE INFORMATIE

Leon is de onderhoudsafdeling van Levens Middleby die zorgt voor de technische dienstverlening van kwaliteitsapparatuur in de foodservice en foodretail binnen de Benelux. Voor ondersteuning bij installatie, onderhoud en gebruik van uw Levens Middleby apparatuur kunt u contact opnemen met onze service-afdeling:

 NL: +31 (0)161 45 91 00
 BELUX: +32 (0)14 40 33 00

Alle onderhoudswerkzaamheden, behalve routine reiniging, dient te worden uitgevoerd door één van onze Leon service- en onderhoudsmonteurs. Wij dragen geen verantwoordelijkheid voor werk dat is uitgevoerd door anderen.

Om ervoor te zorgen dat uw onderhoudsaanvraag zo goed mogelijk wordt behandeld, vragen we u om de volgende gegevens door te geven bij een servicemelding:

- Korte omschrijving van het probleem
 - Productcode
 - Typenummer
 - Serienummer
- Allemaal af te lezen op het typeplaatje (achterzijde)

GARANTIE

Betreffende garantie verwijzen we naar onze algemene service-, leverings- en verkoopvoorwaarden. Deze zijn te raadplegen via www.levensmiddleby.com.

CE CONFORMITEITSVERKLARING

V 01-2021



CE conformiteitsverklaring (NL, BE)	The conformity declaration (UK, IE)
Déclaration CE de conformité (FR)	Ce Konformitätserklärung (DE, LU, AT)
Dichiarazione di conformità CE (IT)	Declaração de conformidade (PT)
Declaración de conformidad de la CE (ES)	Prohlášení o shodě (CZ)
EF-overensstemmelseserklæring (DK)	Atitikties deklaracija (LT)
Överensstämmelseintyg för CE-märkning (SE)	Prehlásenie o zhode (SK)
Ce-vaatimustenmukaisuusvakuutus (FI)	Δήλωση πιστότητας ΕΚ (EL)
Megfelelőségi nyilatkozat (HU)	Zīrojums par atbilstību (LV)
Id-dikjarazzjoni ta' konformita' (MT)	Deklaracja zgodności CE (PL)
Tõend CE nõuetele vastavuse kohta (EE)	

Ondergetekende, Undersigned, Le soussigné, Unterzeichner, Il sottoscritto, Abaixo assinado, El abajo firmante, Podepsán: Společnost, Undertegnede, Undertecknad, Allakirjutanu, Allekirjoittanut, Η υπογεγραμμένη εταιρεία, Alulírott, Apakšā parakstījusies persona, Toliau pasirašiusi bendrovė, Hawn taht iffirmat, Niżej podpisany, Podpisany: Spoločnosť, Podpisani

Levens Cooking & Baking Systems BV
Broekakkerweg 27
NL-5126 BD GILZE
The Netherlands

verklaart verantwoordelijk te zijn dat onderstaande machine: declares to be responsible for the machine below: déclare sous sa seule responsabilité que la machine suivante: erklårt verantwortlich zu zeichnen, dass nachfolgende Maschine: dichiara che la macchina qui di seguito indicata: declara ser responsabil pelo aparelho a seguir: declara ser responsable de que la máquina siguiente: přebírá odpovědnost za níže uvedené zařízení: påtager sig ved denne erklæring ansvaret for, at nedanstående maskine: ansvarar för att nedanstående maskin: tõendab, et vastutab allpool nimetatud masina: vakuuttaa, että alla mainittu kone: δηλώνει υπεύθυνα πως η παρακάτω μηχανή: ezzel felelősséget vállal az alábbi termékkel kapcsolatban: aplicina, ka turpmāk tekstā minētā mašīna: atsakingai pareiškia, kad toliau nurodyta mašina: jiddikjara li huwa risponsabbli għall-makna li qedgha tidher hawn taht: deklaruje z pełną odpowiedzialnością, że wymieniona maszyna: preberá zodpovednosť za nižšie uvedené zariadenie: izjavlja, da jamči, da je navedena naprava:



in overeenstemming is met de richtlijnen: is in accordance with the directives: est conforme aux dispositions des directives: den Richtlinien entspricht: è conforme alle seguenti direttive: encontra-se em conformidade com as directivas: está en conformidad con las directivas: a prohlašuje, že vyhovuje těmto směrnícím: er i overensstemmelse med direktiverne: överensstämmer med riktlinjerna: vastavuse eest direktiividele: on seuraavien direktiivien mukainen: óðéðñóçííóáé ĩ óéñ ðáčäβíñ: és kijelenti, hogy az megfelel a következő irányelveknek: atbilst direktivām: atitinka direktivas: hija konformi mad-direttivi: spĺnia wymagania zawarte w następujących dyrektywach: a prehlasuje, že vyhovuje týmto smerniciam: v soglasju z direktivo:

1935/2004/EG (EF, EÜ, CE, EK, EK, EB, WE, EC)
73/23/EEG (EØF, EMÜ, CEE, EOK, EEK, EEB, EWG, EEC)
2004/108/EG (EØF, EMÜ, CEE, EOK, EEK, EEB, EWG, EEC)

01 09 2010 Gilze, Nederland, The Netherlands, Pays-Bas, Die Niederlande, Paesi Bassi, Holanda, Países Bajos, Nizozemí, Nederlandene, Nederländerna, Holland, Alankomaat, Niederlande, Ολλανδία, Hollandia, Niderlande, Nyderlandai, The Netherlands, Holanda, Holandsko, Nederland. Ondertekening, Signed, Signature, Signatur, Firma, Assinado, Firma, Podepsán, Underskrift, Underskrift, Allkiri, Allekirjoitus, Υπογραφή, Aláírás, Firma, Paraksts, Parašas, Iffirmata, Podpis, Podpisay, Podpis:

M. Levens
CEO



LEVENTI - IS 731 ECN 4421

NL Broekakkerweg 27 | 5126 BD Gilze | Tel.: +31 (0)161 45 91 00
BE Alphenseweg 30 | 2387 Baarle-Hertog | Tel.: +32 (0)14 40 33 00

E-mail info@levensmiddleby.com
Web www.levensmiddleby.com