


CiBO+


CIBO+ FAST OVEN

ALGEMENE FEATURES

- Een compacte, multifunctionele high-speed oven, met een simpel plug & play systeem
- Tri-heat-technologie – basiswarmte, convectiewarmte, microgolven, voor een betere consistentie en kwaliteit
- ContactBase - temperatuurgestuurde neoceram glazen basis geeft een betere bruining van de basis, continuïteit en meer knapperigheid
- Groot kookoppervlak voor 30 cm pizza's
- Magnetrontechnologie - voegt snelheid toe aan het kookproces
- Turbo air met 10-100% snelheidsregeling. Geeft gelijkmatigheid, minder ongelijkmatige kleuring dan met impingement, verbetert de voedselkwaliteit
- Koken zonder afzuigkap
- Duidelijke iconen en easy-to-use touchscreen
- 40 programma's in 5 tabs

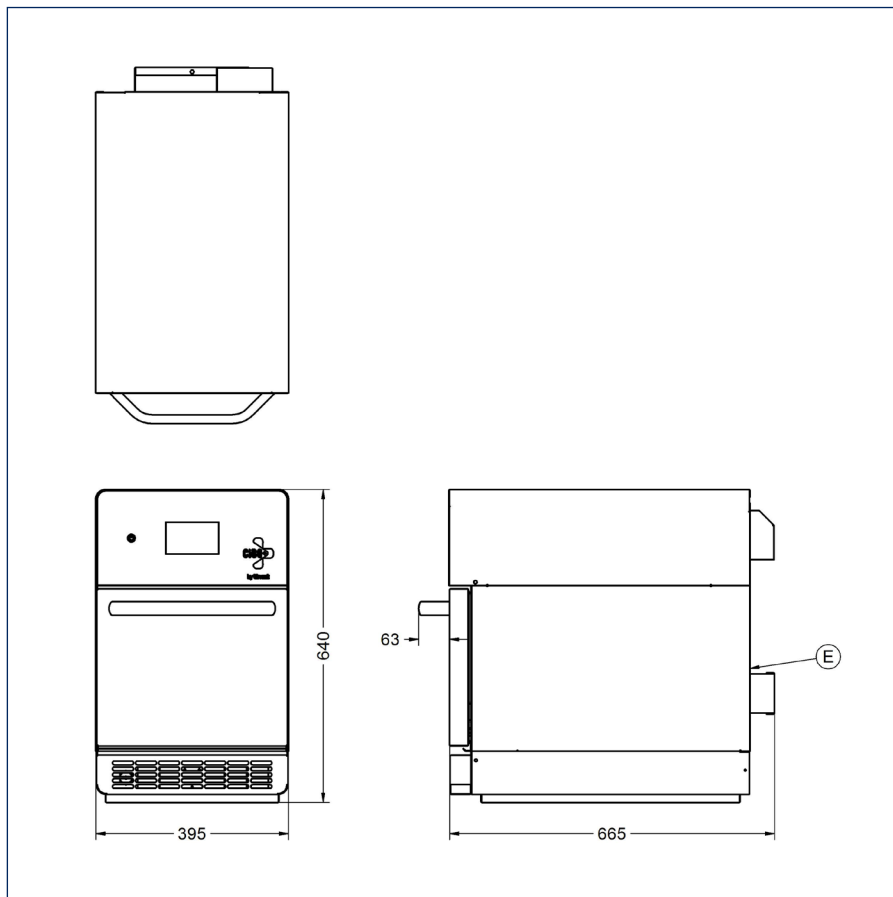


CAPACITEIT

- | | |
|---------------------|--------------|
| • Gastronorm | GN2/3 |
| • Pizza capaciteit | 1x 30 cm |
| • Inhoud | 23 |
| • Bakplaat afmeting | 320 x 320 mm |

AFMETINGEN EN GEWICHT

Oven	Hoogte (C)	Breedte (B)	Diepte (A)	Gewicht
Buitenkant	640 mm	395 mm	665 mm	52 kg
Binnenkant	195 mm	340 mm	350 mm	



Elektrische specificaties

Aansluiting: 1x 230 V

Aansluitwaarde: 3 kW