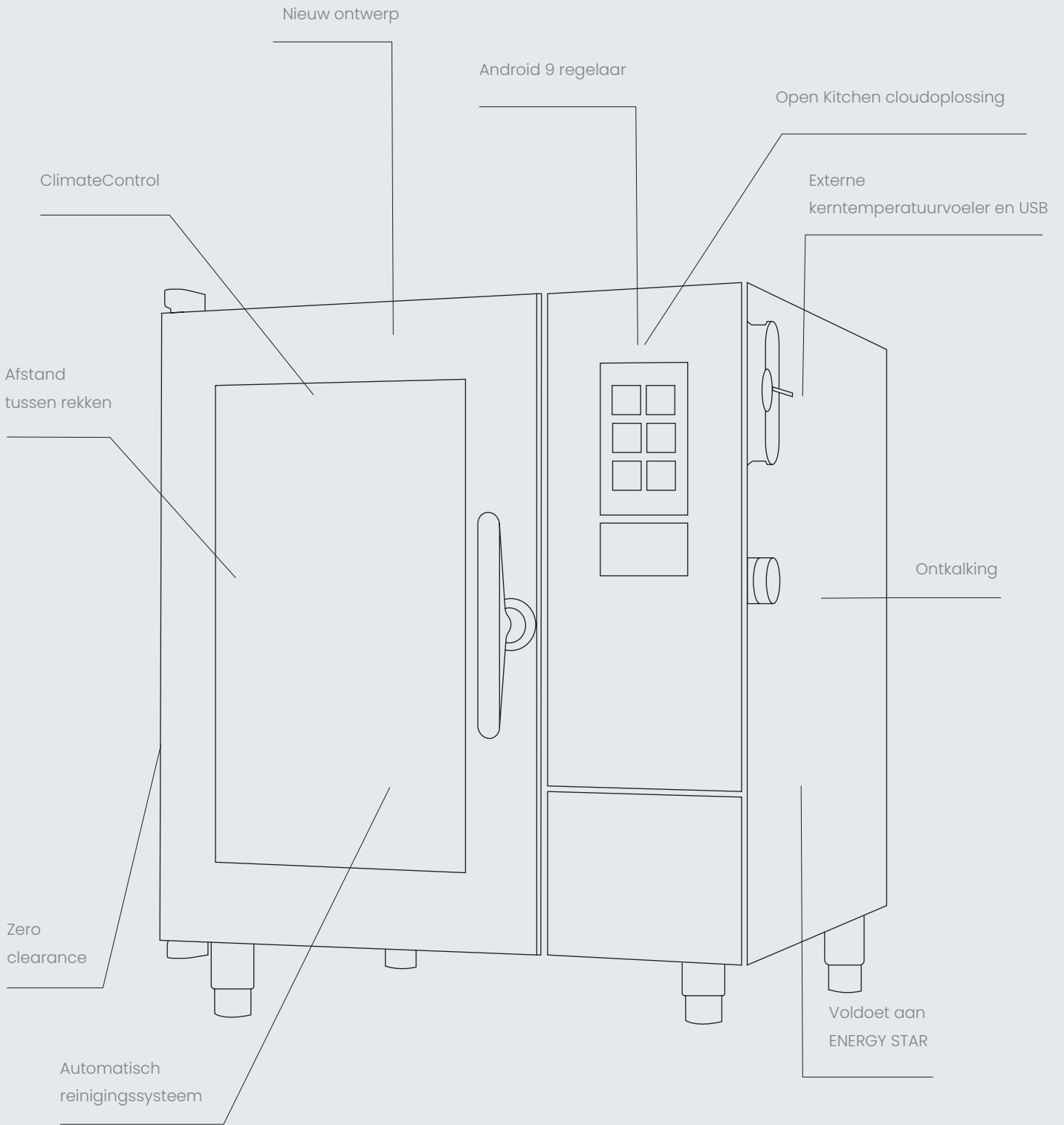


Specificatieblad

Invoq | Combi 10-1/1 GN





Een ongeëvenaarde ovenervaring

De Invoq Combi is de perfecte oven waarin alle nieuwste technologieën eenvoudig te gebruiken zijn gemaakt.

Het 10-1/1 GN model combineert injectiestoom, slimme sensoren en geïntegreerde afvoer- en inlaatsystemen voor een volledige stoomcapaciteit die snel, efficiënt en veilig beschikbaar is. Er ontstaat een omgeving die ideaal is voor het gelijktijdig koken van verschillende producten.

De stoomproductie en het geautomatiseerde reinigingssysteem worden dusdanig geregeld dat een minimum aan energie en water wordt verbruikt zonder enig compromis ten aanzien van de kwaliteit.

Ultieme intelligentie binnen handbereik...

ClimateControl

ClimateControl zorgt voor best-in-class prestaties en regelt het lucht-, warmte- en vochtigheidsniveau.

Het systeem optimaliseert processen en verkort zelfs de bereidingstijden. Het resultaat is een consistente uniformiteit en een voorspelbare hoge kwaliteit.

CareCycle

Keuze uit zeven verschillende programma's, van licht tot intens, turbo of eco. De Invoq oven begeleidt je door het proces en stelt het optimale reinigingsprogramma en de benodigde hoeveelheid reinigingstabletten voor de gewenste cyclus voor. Dit staat ervoor garant dat de verhouding tussen schoonmaakmiddel en water altijd correct is en dat overconsumptie wordt vermeden.

CAPACITEIT

- 1/1 GN of optioneel 400x600 EN
- Rek uit 2 delen
- 10 trays met 70 mm lopers
- Maximale voedselbelasting per tray 4,5 kg
- Maximale voedselbelasting per oven 45 kg

MenuPlanner

MenuPlanner maakt het mogelijk veel verschillende items tegelijkertijd zonder toezicht te bereiden met behulp van een eenvoudige drag-and-drop interface. Zowel ervaren als onervaren gebruikers zullen de automatische meldingen voor een efficiënte, nauwkeurige en tijdige consistentie naar waarde weten te schatten.

SmartChef

SmartChef helpt je te leren van de oven en je eigen kenmerkende stijl te ontwikkelen. Je selecteert zelf het type voedsel, de bereidingsmethode en de temperatuur, waarna SmartChef je automatisch naar een geweldig resultaat begeleidt. Daarna kun je, als dat nodig is, de formule bewaren en bewerken.

Elektriciteit

Afmetingen en gewicht



Afmetingen excl. klink (HxBxD) [mm]	1081 x 937 x 826
Afmetingen incl. klink (HxBxD) [mm]	1081 x 937 x 908
Afmetingen incl. klink en standaard (HxBxD) [mm]	1781 x 937 x 908
Transportafmetingen (HxBxD) [mm]	1210 x 1000 x 1200
Nettogewicht [kg]	159
Transportgewicht [kg]	179
Vrije ruimte (links, achter, rechts) [mm]	0 x 0 x 40
Maximale werkhoogte [mm] met basisstandaard	1585

Eisen ten aanzien van stroomvoorziening



Stroomverbruik [kW]	19,3
Convectievermogen [kW]	18
Netfrequentie [Hz]	50/60*
Spanning 400 V 3PN AC	
Voorzekering [A]	32
RCD-model	B/F
Spanning 415 V 3PN AC	
Voorzekering [A]	32
RCD-model	B/F
Spanning 440 V 3PN AC	
Voorzekering [A]	32
RCD-model	B/F

Eisen ten aanzien van water



Wateraansluiting [inches]	3/4
Afvoer [mm]	Ø50
Waterdruk (min-max) [bar]	1-6
Waterdebiet [l/m]	5,5

Warmteafstoting



Latente warmtebelasting [kW]	
Voelbare warmteafgifte [kW]	

Geluidsemissie



Geluidsniveau zonder afzuiging [dB(A)]	<65
Geluidsniveau met afzuiging [dB(A)]	

IP-classificatie



IP-klasse	IPX5
-----------	------

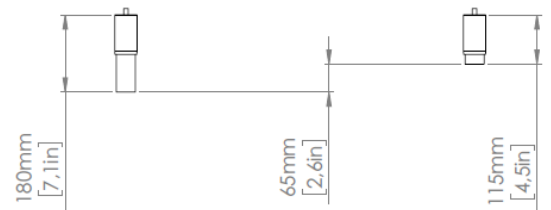
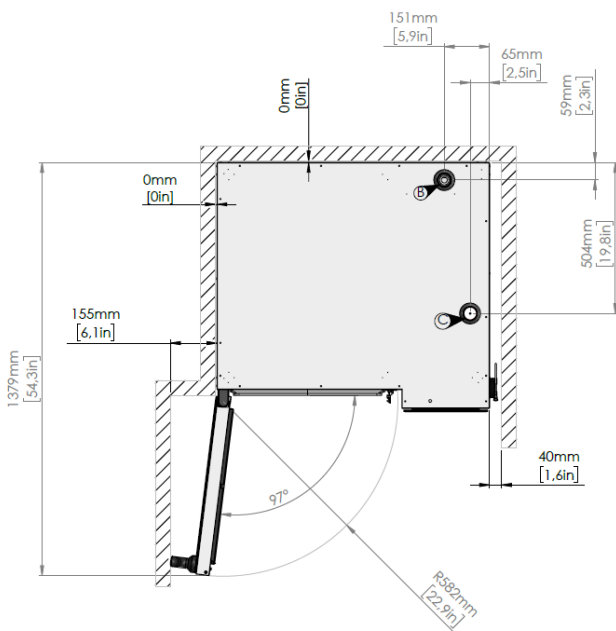
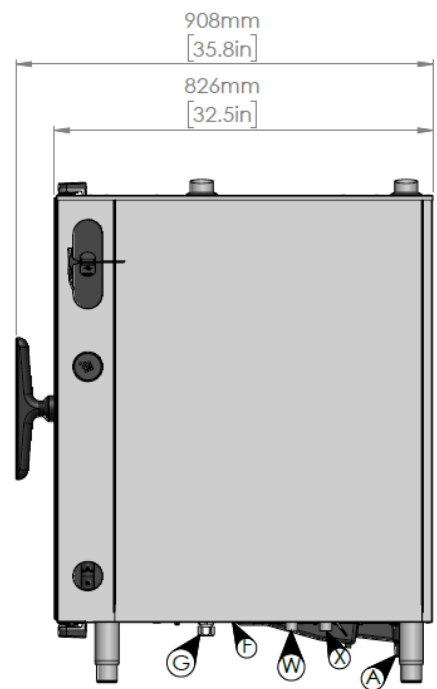
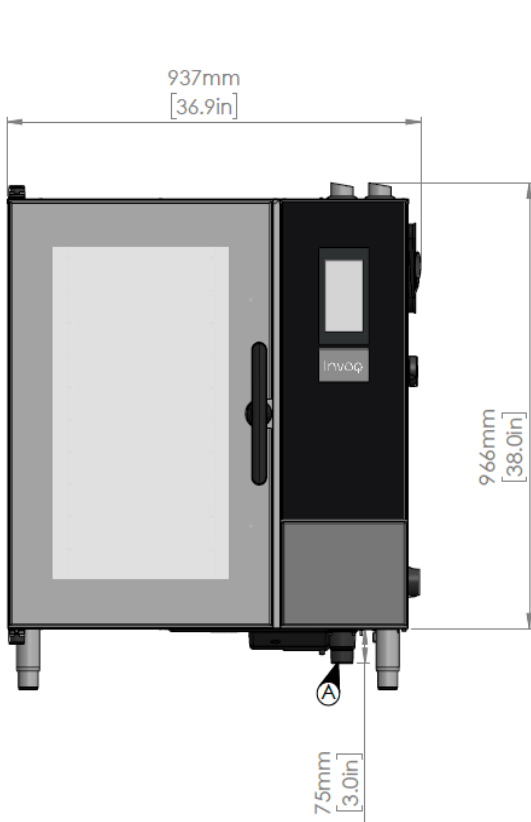
Data



Wifi-module	IEEE 802.11 b/g/n
LAN	RJ45

*De oven is af fabriek gebouwd voor een netvoeding van 50 Hz of 60 Hz. Zie de installatiehandleiding voor nadere technische informatie.

- A Afvoeruitlaat
- B Luchttuitlaat
- C Luchtinlaat
- F Ethernetaansluiting
- G Elektrische aansluiting
- W Waterinlaat (HydroShield waterfilter of omgekeerde osmose)



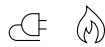
Gas

Afmetingen en gewicht



Afmetingen excl. klink (HxBxD) [mm]	1081 x 937 x 826
Afmetingen incl. klink (HxBxD) [mm]	1081 x 937 x 908
Afmetingen incl. klink en standaard (HxBxD) [mm]	1781 x 937 x 908
Transportafmetingen (HxBxD) [mm]	1210 x 1000 x 1200
Nettogewicht [kg]	
Transportgewicht [kg]	
Vrije ruimte (links, achter, rechts) [mm]	0 x 0 x 40
Maximale werkhoogte [mm] met basisstandaard	1585

Eisen ten aanzien van stroomvoorziening



Gasverbruik [kW]	21
Thermische belasting convectie [kW]	21
Netfrequentie [Hz]	50/60*
Spanning 230 V IPN AC	
Stroomverbruik [kW]	1
Voorzekering [A]	10
RCD-model	B/F
Beschikbare gastypen	G20, G25, G30, G31

Eisen ten aanzien van water



Wateraansluiting [inches]	3/4
Afvoer [mm]	Ø50
Waterdruk (min-max) [bar]	1-6
Waterdebiet [l/m]	5,5

Warmteafstoting



Latente warmtebelasting [kW]	
Voelbare warmteafgifte [kW]	

Geluidsemissie



Geluidsniveau zonder afzuiging [dB(A)]	
----------------------------------------	--

IP-classificatie



IP-klasse	IPX5
-----------	------

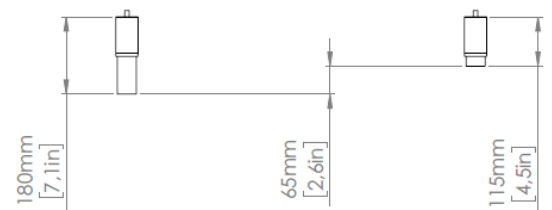
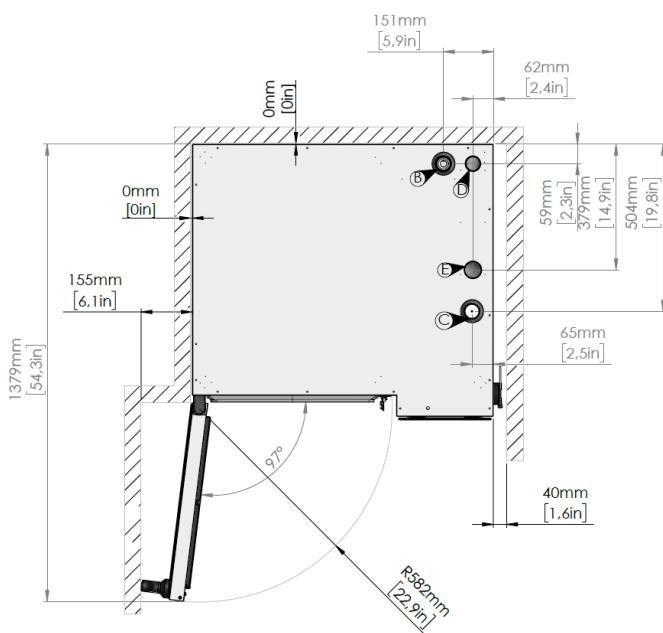
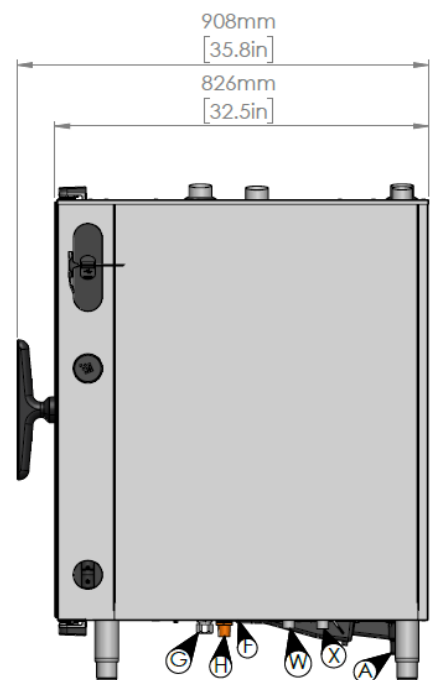
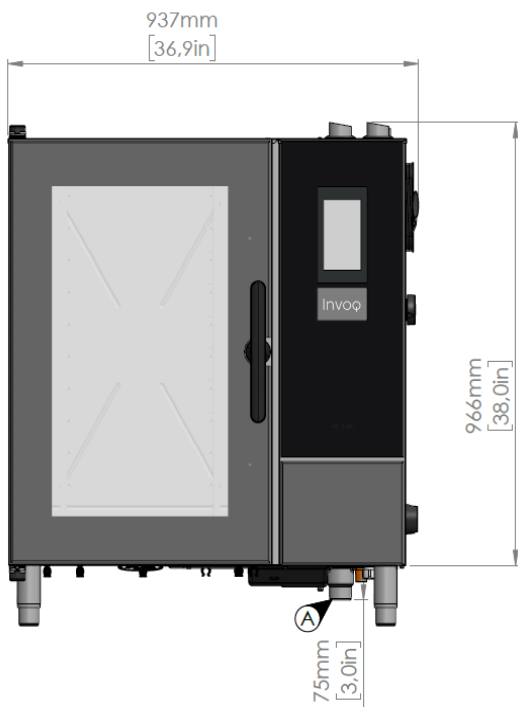
Data



Wifi-module	IEEE 802.11 b/g/n
LAN	RJ45

*De oven is af fabriek gebouwd voor een netvoeding van 50 Hz of 60 Hz. Zie de installatiehandleiding voor nadere technische informatie.

- A Afvoeruitlaat
- B Luchtuitlaat
- C Luchtinlaat
- D N/A
- E Gas warmtewisselaar uitlaat
- F Ethernet aansluiting
- H Gasaansluiting
- W Waterinlaat (HydroShield waterfilter of omgekeerde osmose)
- X Waterinlaat



Kenmerken

Intelligentie

ClimateControl	Optimale bereidingsomgeving dankzij regeling van lucht, warmte, druk en vochtigheid. Omkeerbare ventilator, met 9 stappen in te stellen (20-100%). Vochtigheidscorrectie met een nauwkeurigheid van 1/10 seconde.
CareCycle	Volautomatisch, recirculerend op tabletten gebaseerd reinigingssysteem. Begeleiding vanuit het systeem voor het geschikte reinigingsprogramma en de vereiste hoeveelheid schoonmaakmiddel. Organiser voor een zorgeloze reiniging gedurende de nacht. Automatische spoeling na onderbreking van een reinigingscyclus.
MenuPlanner	Tot 10 geïntegreerde timers voor meldingen. Software voor het invoeren en groeperen van recepten via een drag-and-drop functie. Automatische spreiding van het laden bij het groeperen van maximaal drie specifieke recepten.
CookTimeCorrection (CTC)	Intelligente sensoren detecteren onverwachte veranderingen in de temperatuur en compenseren het verschil direct.
SmartChef	Intelligente automatisering van de bereidingswijze waarbij altijd de optimale instellingen worden geselecteerd.
Vochtigheidsregeling, CombiSense	Op percentages gebaseerd automatisch vochtigheidssysteem voor het bereiden van producten op hoge temperatuur waarbij het natuurlijke vochtgehalte, de smaak en de kleur van het product behouden blijven. Sensoren bewaken en regelen de Maillardreactie en staan garant voor nauwkeurige resultaten.
Vochtigheidsregeling, CombiSpeed	Niveaugeregelde vochtinjectie voor verbeterde bereiding bij lage temperaturen voor optimale malsheid en benutting van grotere producten. 10 verschillende vochtigheidsniveaus.
QSR	QSR (Quick Select Recipes) is een op maat gemaakte slimme gebruikersinterface waarmee recepten als favorieten op het startscherm worden weergegeven. 9 miniatuurweergaven van recepten per pagina keer maximaal 9 pagina's is een totaal van 81 recepten. De gebruikersinterface kan worden vergrendeld om handmatige bediening te voorkomen.
Connectiviteit, Open Kitchen	Cloudoplossing voor menubeheer, receptenverdeling, preventief onderhoud, real-time overzicht van ovens, documentatie over voedselveiligheid en overzicht van verbruiksgegevens.
Stroomuitval	Tot 30 minuten na stroomuitval automatische herstart om lopende programma's af te ronden. Automatische spoeling na onderbroken reinigingsproces voor veilige bereiding. Melding aan de gebruiker van het voorval en documentatie via HACCP.

Bediening

Convectie, temperatuurbereik	30-300°C / 85-572°F 300°C / 572°F mogelijk gedurende 15 minuten, daarna 250°C / 480°F voor langere processen.
Stoom, temperatuurbereik	30-130°C / 85-265°F HybridSteam combineert boiler en injectie voor snelle en zuivere stoom voor optimale prestaties, zelfs bij lage temperaturen onder 100°C / 212°F.
CombiSense, temperatuurbereik	30-250°C / 85-480°F Nauwkeurige automatische vochtigheidsregeling.
CombiSpeed, temperatuurbereik	30-250°C / 85-480°F CombiSpeed: Stoomvermogen instelbaar in 10 niveaus voor kortere bereidingstijd en malsere producten.
Afkoelen	Snelle afkoelingsfunctie met mogelijkheid hierbij de deur open te laten of gebruik te maken van water.
Rijzen	Vochtigheidsregeling voor optimale rijzing van bakproducten

Bediening

InjectionSteam	In de stoomstand wordt stoom gegenereerd door water rechtstreeks op de verwarmingselementen te injecteren en het via de ventilator te laten circuleren voor het snel en efficiënt creëren van stoom.
Stoom-on-demand	In de handmatige stand ingedrukt houden of indrukken en binnen 1-30 seconden selecteren.
Stoom-on-demand in recepten	Tussen 1-30 seconden programmeerbare stoom-on-demand. Voor een optimale korst kan er een pauze worden ingelast tussen de stappen.
Recepten	De oven kan worden ingesteld voor 1500 recepten. Elk recept kan uit maximaal 15 verschillende stappen bestaan. In de fabriek is een set voorgeprogrammeerde recepten op de oven geïnstalleerd. Recepten kunnen worden gegroepeerd, bijv. brood- en banketproducten, Italiaanse keuken. Kies uit pictogrammen of foto's in de vooraf geïnstalleerde bibliotheek of upload je eigen afbeeldingen. Eenvoudig uploaden of overdragen tussen Invoq ovens via USB of de cloudoplossing.
Delta-T	Bereidingsmethode gebaseerd op de kerntemperatuur van het product voor een geleidelijke bereiding met als resultaat dat het vlees malser wordt en minder krimpt.
Cook & Hold	Bereidingsmethode met Delta-T als kookstand tot vlak voor het bereiken van de gewenste temperatuur, waarbij de temperatuur vervolgens wordt vastgehouden terwijl de automatische vochtigheidsregeling zorgt voor de optimale omstandigheden gekenmerkt door een hoog vochtgehalte en minimale krimp.
Temperatuursensor	Externe multipoint kerntemperatuurvoeler met nauwkeurige sensoren. Altijd op omgevingstemperatuur – voor eenvoudig gebruik. Minder kwetsbaar voor slijtage.

Veiligheid

Waaierbladrem	Snelle ventilatorstop.
Bescherming tegen oververhitting	Bescherming tegen oververhitting voor convectiewarmte en boiler.
Contacttemperatuur	Maximale contacttemperatuur van de oven deur 70°C.
3-ruits glazen deur	Draaibare glazen ruiten met ingebouwde ventilatie en een voor energie geoptimaliseerde coating.
Reiniger en ontkalker in tabletvorm	Milieubewuste reiniger in tabletvorm en chemische ontkalker voor extra veiligheid.
HACCP	HACCP-bestanden worden gedurende 60 dagen automatisch opgeslagen en kunnen worden gedownload in PDF-formaat voor documentatie van gegevens over voedselveiligheid. Opslagen in de oven indien niet aangesloten. De HACCP-gegevens zijn inclusief de productietijd, de productieduur, de bereidingstemperatuur en de kerntemperatuur.
Maximale rekhoogte	Maximale werkhoogte 1,6 m
Schermsgrendeling	Geen onderbreking van het proces tijdens het reinigen van het oppervlak.
IP-bescherming	Beschermingsklasse IPX5 en dus beschermd tegen waterstralen uit alle richtingen.
Deurklink	Standaard tweetraps veiligheidsklink.
Ovenruimte	DIN 1.4301 staal met naadloze lassen en afgeronde hoeken voor een optimale luchtstroom en reiniging.

Netwerk

USB	Geïntegreerde USB-interface voor software, recepten en verwerking van HACCP.
LAN	Ethernet-interface voor bedrade verbinding met Open Kitchen.
Wifi	WLAN upgrade voor draadloze verbinding met Open Kitchen.
Connectiviteit	Cloudgebaseerd Open Kitchen systeem voor het beheer van de ovens en algemeen beheer van faciliteiten.

Reinigen

CareCycle	Volautomatisch, recirculerend reinigingssysteem op basis van tabletten met 7 cycli van licht tot intens, turbo of eco. Drukafhankelijk systeem. Turbo reiniging in slechts 15 minuten. Begeleiding vanuit het systeem voor het geschikte reinigingsprogramma en de vereiste hoeveelheid schoonmaakmiddel. Organiser voor een zorgeloze reiniging gedurende de nacht. Automatische spoeling na een onderbroken reinigingscyclus, zodat er geen chemische resten in de ovenruimte achterblijven.
CareCycle reinigingstabletten	Fosfaatvrije formule van het schoonmaakmiddel voor een milieubewuste keuze
CareCycle ontkalkingstabletten	Ontkalking van de boiler voor een goede reiniging van hard water.
HydroShield	Gebruik koolstoffilter voor water zonder kalk en gips.
3-ruits glazen deur	Draaibare glazen ruiten voor eenvoudige reiniging.
Handdouche	De handdouche kan als add-on aan de zijkant worden geplaatst met een afzonderlijk sluitmechanisme. De externe handdouche is ontworpen met aandacht voor ergonomie en werkomgeving.
Extern	Eenvoudige externe reiniging dankzij roestvrijstalen en glazen oppervlakken en IPX5-bescherming.
Connectiviteit	Monitoring en verbruiksoverzicht via de cloudoplossing.

Comfort

Tijdformaat	Instelbaar in 24-uurs formaat of am/pm.
Timerstart	Aanpasbare automatische timerstart. Om de oven zonder toezicht te laten starten en/of voorverwarmen.
Timerstanden	HH:MM – MM:SS – continu
Display	Digitale temperatuurweergave instelbaar in °C of °F, weergave van streef- en werkelijke waarden. 1 of 2 waaiersbladen. Omkeerbare ventilator voor uniforme resultaten.
Ventilatorsnelheid	Optimale verdeling van lucht en stoom in de ovenruimte. Regelbare ventilator met 9 stappen (20-100%); lage ventilatorsnelheid – ideaal voor lichte producten De ventilator kan handmatig worden ingesteld op convectie, stomen en regeneratie. In alle andere standen wordt de ventilatorfunctie automatisch ingesteld.
Verlichting	LED-verlichting vanuit de deur met hoge verlichting van de ovenruimte. Energiebesparend en lange levensduur.
Touch screen	Snel reagerend en intuïtief touch screen voor een soepele en eenvoudige bediening.
Gebruikersinterface	Capacitief 7" TFT full color touch screen met superbreed beeld voor optimale kijkhoeken. Simpele en intuïtieve bediening dankzij eenvoudig te begrijpen symbolen en begeleiding voor gemakkelijke bediening, zoals bij een smartphone bestuurd door Android 9. Compatibel met Middleby UI voor meerdere apparaten met dezelfde bediening.
Talen	27 vooraf ingestelde talen voor bediening en het oplossen van problemen.
Bereidingsmethodes	7 bedrijfsstanden en/of 5 kookstanden.
Toegang voor toezicht	De bedrijfsstand bekijken of wijzigen.
Aanpassen op maat	Pas het startscherm op maat aan voor eenvoudige toegang tot favorieten, reiniging en MenuPlanner om zo de kans op fouten bij de bediening tot een minimum te beperken. Op maat aangepaste meldingen met alarmen als hulpmiddel voor personeel. Richtlijnen bij recepten voor optimaal gebruik en het voorkomen van fouten.

Installatie, onderhoud & milieu

Start widget	Correcte en stressvrije installatie incl. aanpassing op locatie (zeeniveau).
Service widget	Correct en eenvoudig onderhoud incl. servicediagnose en zelftestfunctie.
Aansluiting	Links- of rechtsdraaiende deur voor optimale ergonomie en keukenontwerp.
Service-toegang	Gemakkelijke service-toegang vanaf slechts één kant van de oven.
Waterfiltratie	HydroShield waterbehandeling wordt aanbevolen voor optimale resultaten. Melding aan de gebruiker door de oven als vervanging noodzakelijk is.
Connectiviteit	Diagnose en updates op afstand met Open Kitchen.
Garantie	Standaardgarantie of uitgebreid pakket op basis van de koopovereenkomst met de distributeur.
Onderhoud	Regelmatig onderhoud door opgeleide servicepartners in overeenstemming met de richtlijnen van de fabrikant wordt aanbevolen.
Energie-efficiëntie	Voldoet aan ENERGY STAR.
Omgevingstemperatuur	Maximale omgevingstemperatuur 50°C.

Opties

	Artikelnummer
Rechtsdraaiende deur 10-1/1 GN	-
Vetafscheider 1/1 GN + EN (fabrieksgemonteerd)	104853
Condensatiekap 1/1 GN (elektrische oven)	108109
Condensatiekap Stackit 1/1 GN (elektrische oven)	108113
Stackit 1/1 GN (elektrische oven)	107800
Stackit 1/1 GN (gasoven)	107801
Marine kit 6 & 10 - 1/1 & 2/1 GN	108117
Speciale spanning (op aanvraag)	-
Wifi-module	108137
Open Kitchen cloudoplossing	-

Rekken

	Artikelnummer
10-1/1 GN 70mm 10 trays U-vormig	107847
10-1/1 GN 85mm 8 trays U-vormig	107848
10-1/1 GN MultiRack (1/1 GN - 400x600 - VS-blad)	107846
9 - 400x600 EN - 80mm 9 trays L-vormig	107844
9 - 400x600 EN - 95mm 8 trays L-vormig	107845

CareCycle

	Artikelnummer
CareCycle reinigingstabletten	106032
CareCycle ontkalkingstabletten	106033
HydroShield L 3600 compleet	108138
HydroShield XL 6000 compleet	108139
HydroShield L 3600 vervangingsfilter	30500545
HydroShield XL 6000 vervangingsfilter	30500546

Standaarden

	Artikelnummer
Basisstandaard 1/1 GN + EN	107963
Standaard voor tafel & Stackit 1/1 GN + EN	107965
Opties voor standaard (add-on):	
Rekken 1/1 GN (max. twee)	107972
Zwenkwielen (set van vier)	107971
Beugel voor filter	107975
Buitenkast & deuren 1/1 GN + EN	107973

Accessoires

	Artikelnummer
10-1/1 GN voedingskabels 3 meter, elektrisch 400 V 3PN AC, 5x6 mm ²	108132
Alle modellen voedingskabels 3 meter, gas 230 V 1PN AC, 3x2,5 mm ²	108136
Installatieset	108127
Hitteschild 10-1/1 GN	108121
USB-sleutel	108128
IEMS energiebeheersysteem	108119

NEEM CONTACT OP

Als jouw ovenspecialist
zetten wij altijd dat
extra stapje om je
verder te helpen. Waar
ook ter wereld.

Levens Middleby

NL Broekakkerweg 27 | 5126 BD Gilze | T: +31 (0)161 45 91 00
BE Alphenseweg 30 | 2387 Baarle-Hertog | T: +32 (0)14 40 33 00

M: info@levensmiddleby.com
www.levensmiddleby.com