

Specificatieblad

Invoq | Essence 6-1/1 GN





Alleen de essentials

De Invoq Essence biedt alle essentiële functies op basis van de meest recente technologie. Het systeem is ontwikkeld om met je behoeften mee te groeien en kan op ieder moment worden geüpgraded met op maat aangepaste pakketten.

Kies het reksysteem van jouw voorkeur om de capaciteit en traygrootte te bepalen. Dit model is geschikt voor 5-7 trays. De oven is snel en efficiënt met injectiestoom, slimme sensoren en een automatisch reinigingssysteem, terwijl ingebouwde veiligheidsfuncties de gebruiker en het proces beschermen. De optimale circulatie van de luchtstroom zorgt voor een uniform resultaat op alle rekken.

Van installatie tot dagelijkse bediening en onderhoud, alles is simpel. Met Invoq Essence ben je klaar voor vandaag – en voorbereid voor morgen.

Slimme features, simpele bediening.

Regeling

Schakel eenvoudig tussen convectie, combi en stoom. Het intuïtieve touch screen maakt navigatie eenvoudig en biedt precieze regeling binnen handbereik voor iedere keer opnieuw consistente, hoogwaardige resultaten.

CareCycle

Keuze uit drie automatische reinigingscycli – licht, medium of intens. Met CareCycle tabletten die als milieuvriendelijke en kostenbewuste optie veilig kunnen worden gebruikt in warme ovens en een automatische spoeling voor probleemloze hervatting van processen na onderbrekingen.

CAPACITEIT

- 1/1 GN of 400x600 EN
- Rek uit 2 delen
- 7 GN trays met 70 mm lopers of
- 6 400x600 EN trays met 80 mm lopers of
- 5 trays MultiRack insteek met 100 mm lopers
- Maximale voedselbelasting per tray 4,5 kg
- Maximale voedselbelasting per oven 31,5 kg

Recepten

Gebruik de vooraf ingestelde recepten en pas deze aan op jouw behoeften of creëer je eigen recepten vanaf het begin. Master de handmatige stand voor volledige controle over de kwaliteit en vertrouw op de ingebouwde HACCP-documentatie voor betrouwbare voedselveiligheid met te downloaden gegevens.

Altijd geschikt voor jouw keuken

Pas de Invoq Essence aan de layout van jouw keuken aan met links- of rechtsdraaiende deuren, stapelbare ovens en flexibele condensatieoplossingen – condensation of ventless Hoodini. Te combineren met praktische standaarden voor een perfecte aansluiting op iedere keuken.

Elektriciteit

Afmetingen & gewicht



Afmetingen excl. klink (HxBxD) [mm]	851 x 937 x 826
Afmetingen incl. klink (HxBxD) [mm]	851 x 937 x 908
Afmetingen incl. klink en onderstel (HxBxD) [mm]	1550 x 937 x 908
Transportafmetingen (HxBxD) [mm]	950 x 1000 x 1200
Nettogewicht [kg]	127
Transportgewicht [kg]	147
Vrije ruimte (links, achter, rechts) [mm]	0 x 0 x 40
Maximale werkhoogte [mm] met basisstandaard	1355

Eisen ten aanzien van stroomvoorziening



Stroomverbruik [kW]	10,3
Convectievermogen [kW]	9
Netfrequentie [Hz]	50/60*
Spanning 400 V 3PN AC	
Voorzekering [A]	16
RCD-model	B/F
Spanning 415 V 3PN AC	
Voorzekering [A]	16
RCD-model	B/F
Spanning 440 V 3P AC	
Voorzekering [A]	16
RCD-model	B/F

Eisen ten aanzien van water



Wateraansluiting [inches]	3/4
Afvoer [mm]	Ø50
Waterdruk (min-max) [bar]	1-6
Waterdebiet [l/m]	5,5

IP-classificatie



IP-klasse	IPX5
-----------	------

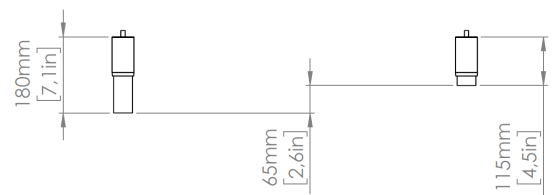
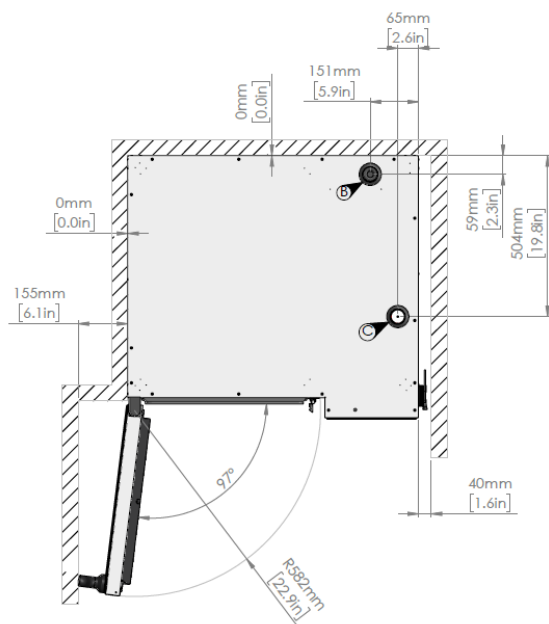
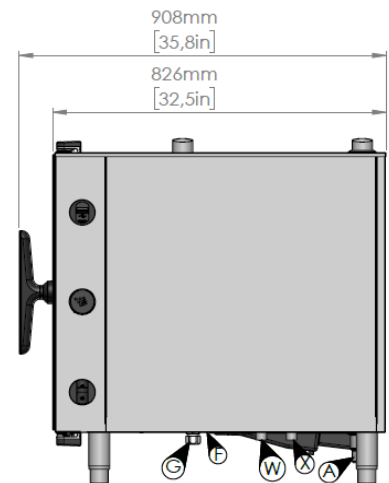
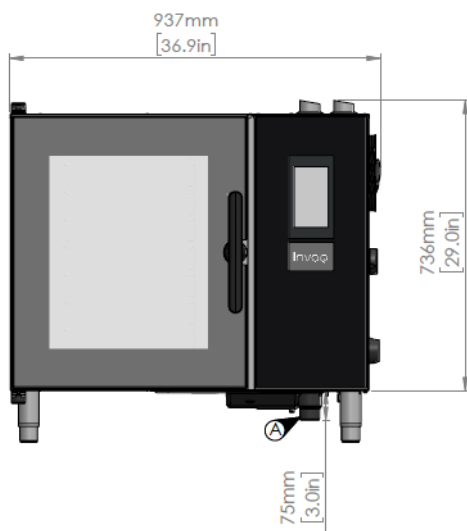
Data



Wifi-module (optie)	IEEE 802.11 b/g/n (2,4 GHz)
LAN	RJ45

*De oven is in de fabriek gebouwd voor netfrequentie 50 Hz of 60 Hz. Zie de installatiehandleiding voor nadere technische informatie.

- A Afvoertuitlaat
- B Luchttuitlaat (afvoer)
- C Luchtinlaat
- F Ethernetaansluiting
- G Elektrische aansluiting
- W Waterinlaat (HydroShield waterfilter of omgekeerde osmose)
- X Waterinlaat



Kenmerken

Intelligentie

CareCycle	Volautomatisch, recirculerend op tabletten gebaseerd reinigingssysteem. Begeleiding vanuit het systeem voor het geschikte reinigingsprogramma en de vereiste hoeveelheid schoonmaakmiddel. Automatische spoeling na onderbreking van een reinigingscyclus.
CookTimeCorrection (CTC) / BakeTimeCorrection (BCT)	Intelligente sensoren detecteren onverwachte veranderingen in de temperatuur en compenseren het verschil direct.
Vochtigheidsregeling, CombiSpeed	Niveaugeregelde vochtinjectie voor verbeterde bereiding bij lage temperaturen voor optimale malsheid en benutting van grotere producten. 10 verschillende vochtigheidsniveaus.
Stroomuitval	Tot 30 minuten na stroomuitval automatische herstart om lopende programma's af te ronden. Automatische spoeling na onderbroken reinigingsproces voor veilige bereiding. Melding aan de gebruiker van de storing en documentatie via HACCP.

Bediening

Convectie, temperatuurbereik	30-300°C / 85°-572°F 300°C / 572°F mogelijk gedurende 15 minuten, daarna 250°C / 480°F voor langere processen in handmatige stand.
Stoom, temperatuurbereik	30-130°C / 85°-265°F Injectiestoom voor snelle en zuivere stoom voor optimale prestaties, zelfs bij lage temperaturen onder 100°C / 212°F.
CombiSpeed, temperatuurbereik	30-250°C / 85-480°F CombiSpeed: Stoomvermogen instelbaar in 10 niveaus voor kortere bereidingstijd en malsere producten.
Afkoelen	Snelle afkoelingsfunctie met mogelijkheid hierbij de deur open te laten of gebruik te maken van water.
Rijzen	Vochtigheidsregeling voor optimale rijzing van bakproducten
InjectionSteam	In de stoomstand wordt stoom gegenereerd door water rechtstreeks op de verwarmingselementen te injecteren en het via de ventilator te laten circuleren voor het snel en efficiënt creëren van stoom.
Stoom-on-demand	In de handmatige stand ingedrukt houden of indrukken en binnen 1-30 seconden selecteren.
Stoom-on-demand in recepten	Tussen 1-30 seconden programmeerbare stoom-on-demand. Voor een optimale korst kan er een pauze worden ingelast tussen de stappen.
Recepten	De oven kan worden ingesteld voor 500 recepten. Elk recept kan uit maximaal 10 verschillende stappen bestaan. In de fabriek is een set voorgeprogrammeerde recepten op de oven geïnstalleerd. Recepten kunnen worden gegroepeerd, bijv. brood- en banketproducten, Italiaanse keuken. Kies uit pictogrammen of foto's in de vooraf geïnstalleerde bibliotheek of upload je eigen afbeeldingen. Eenvoudig uploaden of overdragen tussen Invoq ovens via USB.

Veiligheid

Waaierbladrem	Snelle ventilatorstop.
Bescherming tegen oververhitting	Bescherming tegen oververhitting voor convectiewarmte.
Contacttemperatuur	Maximale contacttemperatuur van de oven deur 70°C.
3-ruits glazen deur	Draaibare glazen ruiten met ingebouwde ventilatie en een voor energie geoptimaliseerde coating.
Reiniger en ontkalker in tabletvorm	Milieubewuste reiniger in tabletvorm en chemische ontkalker voor extra veiligheid.
HACCP	HACCP-bestanden worden gedurende 180 dagen automatisch opgeslagen en kunnen worden gedownload in PDF-formaat voor documentatie van gegevens over voedselveiligheid. Opgeslagen in de oven indien niet aangesloten. De HACCP-gegevens zijn inclusief de productietijd, de productieduur, de bereidingstemperatuur en de kerntemperatuur.
Maximale rekhoogte	Maximale werkhoogte 1,6 m
Schermvergrendeling	Geen onderbreking van het proces tijdens het reinigen van het oppervlak.
IP-bescherming	Beschermingsklasse IPX5 en dus beschermd tegen waterstralen uit alle richtingen.
Deurklink	Standaard tweetraps veiligheidsklink.
Ovenruimte	DIN 1.4301 staal met naadloze lassen en afgeronde hoeken voor een optimale luchtstroom en reiniging.

Netwerk

USB	Geïntegreerde USB-interface voor software, recepten en verwerking van HACCP.
LAN	Ethernet-interface voor bedrade verbinding met Open Kitchen.

Reinigen

CareCycle	Volautomatisch, recirculerend reinigingssysteem op basis van tabletten met 3 cycli – licht, medium en intens. Drukafhankelijk systeem. Begeleiding vanuit het systeem voor het geschikte reinigingsprogramma en de vereiste hoeveelheid schoonmaakmiddel. Automatische spoeling na een onderbroken reinigingscyclus, zodat er geen chemische resten in de ovenruimte achterblijven.
CareCycle reinigingstabletten	Fosfaatvrije formule van het schoonmaakmiddel voor een milieubewuste keuze
CareCycle ontkalkingstabletten	Ontkalking van de ovenruimte voor een goede reiniging van hard water.
HydroShield	Gebruik koolstoffilter voor water zonder kalk en gips.
3-ruits glazen deur	Draaibare glazen ruiten voor eenvoudige reiniging.
Extern	Eenvoudige externe reiniging dankzij roestvrijstalen en glazen oppervlakken en IPX5-bescherming.

Comfort

Tijdformaat	Instelbaar in 24-uurs formaat of am/pm.
Timerstart	Aanpasbare automatische timerstart. Om de oven zonder toezicht te laten starten en/of voorverwarmen.
Timerstanden	HH:MM - MM:SS - continu
Display	Digitale temperatuurweergave instelbaar in °C of °F, weergave van streef- en werkelijke waarden.
Ventilatorsnelheid	1 of 2 waaiersbladen. Omkeerbare ventilator voor uniforme resultaten. Optimale verdeling van lucht en stoom in de ovenruimte. Regelbare ventilator met 5 stappen; lage ventilatorsnelheid – ideaal voor lichte/delicate producten De ventilator kan handmatig worden ingesteld op convectie, stoom en ventilator.
Verlichting	LED-verlichting vanuit de deur met hoge verlichting van de ovenruimte. Energiebesparend en lange levensduur.
Touch screen	Snel reagerend en intuïtief touch screen voor een soepele en eenvoudige bediening.
Gebruikersinterface	Capacitief 7" TFT full color touch screen met superbreed beeld voor optimale kijkhoeken. Simpele en intuïtieve bediening dankzij eenvoudig te begrijpen symbolen en begeleiding voor gemakkelijke bediening, zoals bij een smartphone bestuurd door Android 9. Compatibel met Middleby UI voor meerdere apparaten met dezelfde bediening.
Talen	27 vooraf ingestelde talen voor bediening en het oplossen van problemen.
Bereidingsmethodes	3 bedrijfsstanden en/of 4 kookstanden.
Toegang voor toezicht	De bedrijfsstand bekijken of wijzigen.
Aanpassen op maat	Pas het startscherm op maat aan voor eenvoudige toegang tot favorieten, reiniging en MenuPlanner om zo de kans op fouten bij de bediening tot een minimum te beperken. Op maat aangepaste meldingen met alarmen als hulpmiddel voor personeel. Richtlijnen bij recepten voor optimaal gebruik en het voorkomen van fouten.

Installatie, onderhoud & milieu

Start widget	Correcte en stressvrije installatie incl. aanpassing op locatie (zeeniveau).
Service widget	Correct en eenvoudig onderhoud incl. servicediagnose en zelftestfunctie.
Aansluiting	Links- of rechtsdraaiende deur voor optimale ergonomie en keukenontwerp.
Servicetoegang	Gemakkelijke servicetoegang vanaf slechts één kant van de oven.
Waterfiltratie	HydroShield waterbehandeling wordt aanbevolen voor optimale resultaten. Melding aan de gebruiker door de oven als vervanging noodzakelijk is.
Garantie	Standaardgarantie of uitgebreid pakket op basis van de koopovereenkomst met de distributeur.
Onderhoud	Regelmatig onderhoud door opgeleide servicepartners in overeenstemming met de richtlijnen van de fabrikant wordt aanbevolen.
Omgevingstemperatuur	Maximale omgevingstemperatuur 50°C.

Upgrade-opties

Intelligentie

CareCycle	Upgrade CareCycle met 2 eco-standen. Turbo reiniging in slechts 15 minuten. Organiser voor wekelijkse planning van reiniging
MenuPlanner	Tot 10 geïntegreerde timers voor meldingen. Software voor het invoeren en groeperen van recepten via een drag-and-drop functie. Automatische waarschuwing voor spreiding van het laden bij het groeperen van maximaal drie specifieke recepten.
SmartChef	Intelligente automatisering van de bereidingswijze waarbij altijd de optimale instellingen worden geselecteerd. 3-staps eenvoudige instellingen voor optimale kookresultaten.
Vochtigheidsregeling, CombiSense	Op percentages gebaseerd automatisch vochtigheidssysteem voor het bereiden van producten op hoge temperatuur waarbij het natuurlijke vochtgehalte, de smaak en de kleur van het product behouden blijven. Sensoren bewaken en regelen de Maillardreactie en staan garant voor nauwkeurige resultaten.
QSR	QSR (Quick Select Recipes) is een op maat gemaakte slimme gebruikersinterface waarmee recepten als favorieten op het startscherm worden weergegeven. 9 miniatuurweergaven van recepten per pagina keer maximaal 9 pagina's is een totaal van 81 recepten. De gebruikersinterface kan worden vergrendeld om handmatige bediening te voorkomen.
Connectiviteit, Open Kitchen	Cloudoplossing voor menubehoor, receptenverdeling, preventief onderhoud, real-time overzicht van ovens, documentatie over voedselveiligheid en overzicht van verbruiksgegevens.

Bediening

CombiSense, temperatuur-bereik	30-250°C / 85°-480°F Nauwkeurige automatische vochtigheidsregeling.
Temperatuursensor	Externe multipoint kerntemperatuurvoeler met nauwkeurige sensoren. Altijd op omgevingstemperatuur – voor eenvoudig gebruik. Minder kwetsbaar voor slijtage. Inclusief normale bediening, DeltaT en Cook& Hold.
Delta-T	Bereidingsmethode gebaseerd op de kerntemperatuur van het product voor geleidelijke bereiding waardoor het vlees malser wordt en minder krimpt.
Cook & Hold	Bereidingsmethode met Delta-T als kookstand tot vlak voor het bereiken van de gewenste temperatuur, waarbij de temperatuur vervolgens wordt vastgehouden terwijl de automatische vochtigheidsregeling zorgt voor de optimale omstandigheden gekenmerkt door een hoog vochtgehalte en minimale krimp.

Netwerk

Wifi	WLAN upgrade voor draadloze verbinding met Open Kitchen.
Connectiviteit	Cloudgebaseerd Open Kitchen systeem voor het beheer van de ovens en algemeen beheer van faciliteiten.

Comfort

Ventilatorsnelheid	Met SmartChef of MenuPlanner zijn 9 ventilatorsnelheden beschikbaar – ook in handmatige of receptstand.
Bereidingsmethodes	Tot 7 bedrijfsstanden en/of 5 kookstanden. Bij het toevoegen van features als SmartChef, MenuPlanner, QSR, CombiSense

Reinigen

Handdouche	De handdouche kan als add-on aan de zijkant worden geplaatst met een afzonderlijk sluitmechanisme. De externe handdouche is ontworpen met aandacht voor ergonomie en werkomgeving.
Connectiviteit	Monitoring en verbruiksoverzicht via de Open Kitchen cloudoplossing. Voor servicediagnose op afstand.

Meer mogelijkheden met Essence

Pas je Invoq Essence op maat aan met upgrade-pakketten die intelligentie, connectiviteit en gemak toevoegen en je business laten groeien. Ieder pakket is inclusief de benodigde hardware en software, tenzij anders vermeld.

Invoq Essence Upgrade-pakketten

Precision Cooking-pakket	Voegt multipoint kerntemperatuurvoeler toe met Delta-T en Cook & Hold functies. Gebruik de voeler met RackTimer voor precieze monitoring en consistente resultaten.	HW + SW
Climate-pakket	Introduceert een vochtsensor en maakt CombiSense, ClimateControl en intelligent stomen mogelijk voor verbeterde energie-efficiëntie en kookresultaten.	HW + SW
Intelligence-pakket	Combineert de Precision Cooking- en Climate-pakketten en introduceert de mogelijkheid van SmartChef/SmartBaker automatisering, MenuPlanner en negen instelbare ventilatorsnelheden voor ultieme flexibiliteit.	HW + SW
QSR-pakket	Activeert de Quick Select Recipes stand met een vergrendeld scherm en een gebruikersinterface op maat voor gestroomlijnde quick-services.	SW
Care-pakket	Breidt CareCycle uit met twee eco-standen, een turbo reinigingscyclus en een reinigingsplanner voor slimmer, sneller en duurzamer onderhoud.	SW
Open Kitchen-pakket	Maakt LAN-connectiviteit mogelijk met een Open Kitchen licentie voor monitoring, receptverspreiding en datagestuurd management op afstand.	HW + SW
Wi-Fi-pakket	Voegt een wifi-module met een Open Kitchen abonnement dat een jaar geldig is toe en biedt toegang tot automatische software-updates.	HW + SW
Handshower-pakket	Voegt een ergonomische, externe handdouche toe met een apart sluitmechanisme voor flexibel en eenvoudig reinigen.	HW

Opties

Rechtsdraaiende deur
Condensatiekap (elektrische oven)
Condensatiekap Stackit (elektrische oven)
Hoodini ventless condensatiekap (elektrische oven)
Hoodini ventless condensatiekap Stackit (elektrische oven)
Stackit (elektrische oven)
Speciale spanning (op aanvraag)
Wifi-module
Open Kitchen cloudoplossing

Rekken

6-1/1 GN 70mm 7 trays U-vormig
6-1/1 GN 85mm 6 trays U-vormig
6-1/1 GN MultiRack 100mm 5 trays (1/1 GN - 400x600 - VS-blad)
6 - 400x600 EN - 80mm 6 trays L-vormig

CareCycle

CareCycle reinigingstabletten
CareCycle ontkalkingstabletten
HydroShield L 3600 compleet
HydroShield XL 6000 compleet
HydroShield L 3600 vervangingsfilter
HydroShield XL 6000 vervangingsfilter

Standaarden

Basisonderstel
Standaard voor tafel & Stackit
Opties voor standaard (add-on):
Rekken 1/1 GN (tot twee)
Rekken 400x600 EN (1 st.)
Zwenkwielen (set van vier)
Beugel voor filter
Buitenkast & deuren

Accessoires

Kabel en stekker 6-1/1GN, 5G2,5mm ² , 16A CEE-stekker
Installatieset
Hitteschild
USB-sleutel

NEEM CONTACT OP.

Als jouw ovenspecialist
zetten wij altijd dat
extra stapje om je
verder te helpen. Waar
ook ter wereld.

Levens Middleby

NL Broekakkerweg 27 | 5126 BD Gilze | T: +31 (0)161 45 91 00
BE Alphenseweg 30 | 2387 Baarle-Hertog | T: +32 (0)14 40 33 00

M: info@levensmiddleby.com
www.levensmiddleby.com

Onderdeel van

