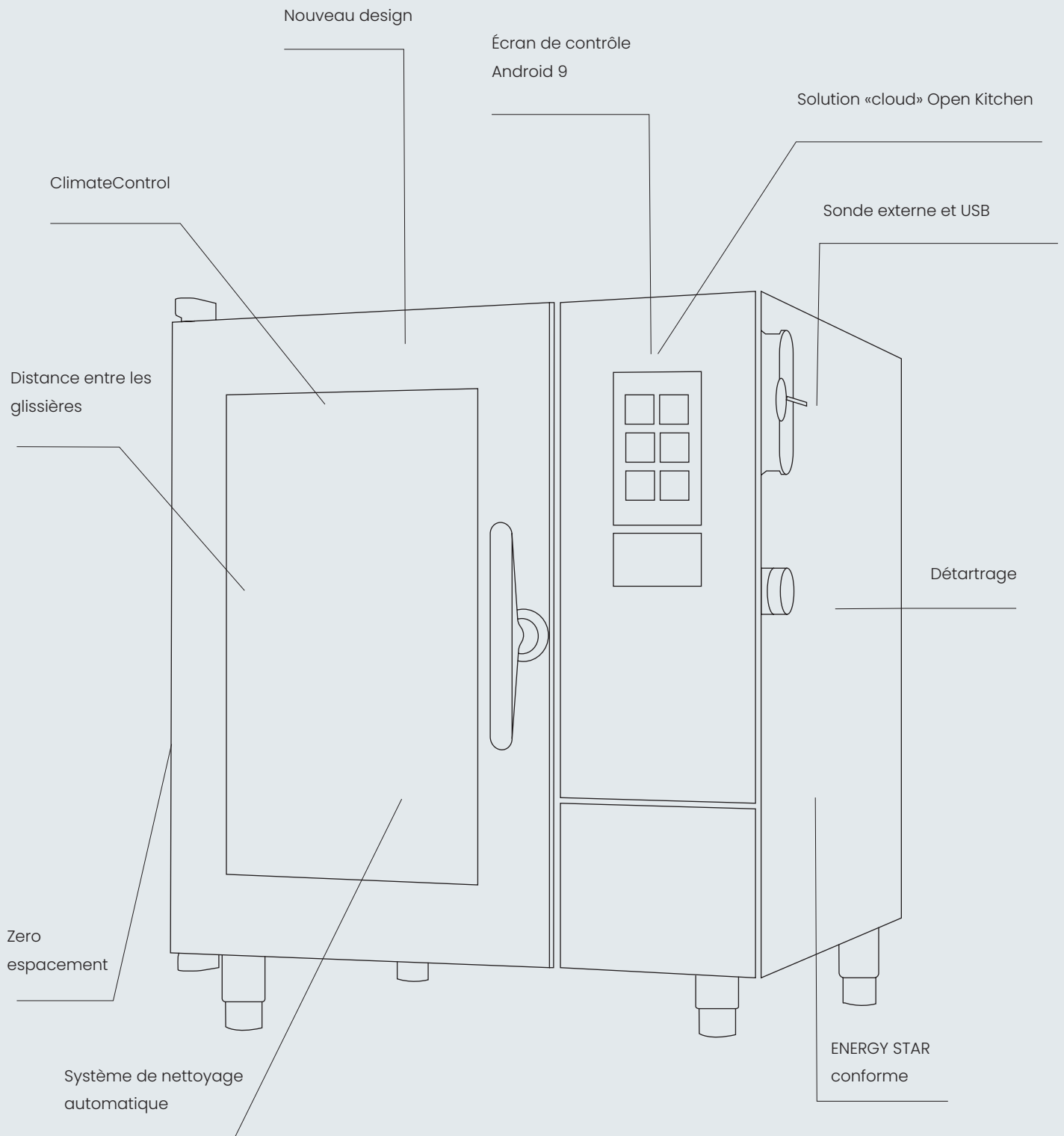


Fiche technique

Invoq | Combi 6-1/1 GN





Une toute nouvelle expérience du four

L'Invoq Combi est l'appareil de cuisine parfait, où toutes les dernières technologies ont été rendues simples à utiliser pour vous.

Le modèle GN 6-1/1 combine la vapeur d'injection, des capteurs intelligents et des systèmes de vidange et d'admission intégrés pour une capacité de vaporisation complète, rapide, efficace et sûre. La productivité peut même être maximisée de 17 % car le four accroît la capacité de 7bacs GN

La production de vapeur et le système de nettoyage automatisé sont contrôlés pour utiliser un minimum d'énergie et d'eau sans jamais compromettre la qualité des résultats.

L'intelligence au bout du doigt...

ClimateControl

ClimateControl garantit des performances optimales, en contrôlant l'air, la chaleur et les niveaux d'humidité. Il optimise les processus et raccourcit même les temps de cuisson. Le résultat est une uniformité constante et une qualité élevée prévisible.

CareCycle

Choisissez parmi sept cycles différents, de léger à intense, turbo ou éco. Le four Invoq vous guide tout au long du processus et vous suggère le programme de nettoyage optimal et la quantité de tablettes de nettoyage requise pour le cycle souhaité. Ainsi, le rapport entre le détergent et l'eau est toujours correct et vous évitez une surconsommation.

CAPACITÉ

- 1/1 GN ou 400x600 EN en option
- Cadre de cuisson 2 pièces
- 7 bacs GN avec un espacement de 70 mm
- Chargement maximal de 4,5 kg d'aliments par bac.
- Chargement maximal de 31,5 kg d'aliments par four

MenuPlanner

MenuPlanner vous permet de cuisiner de nombreux plats différents, sans surveillance, en même temps, à l'aide d'une interface simple de type glisser-déposer. Les utilisateurs, qu'ils soient expérimentés ou non, apprécieront les notifications automatiques qui garantissent une cohérence efficace, précise et ponctuelle.

SmartChef

SmartChef vous aide à apprendre du four pour développer votre propre style. Vous sélectionnez le type de produits et le mode de cuisson, et SmartChef vous guidera automatiquement vers un excellent résultat. Ensuite, vous pouvez sauvegarder et, si nécessaire, modifier le processus.

Électricité

Dimensions et poids



Dimensions sans la poignée (HxIxP) [mm].	851 x 937 x 826
Dimensions, y compris la poignée (HxIxP) [mm]	851 x 937 x 908
Dimensions, poignée et support compris (HxIxP) [mm].	1550 x 937 x 908
Dimensions d'expédition (HxIxP) [mm]	950 x 1000 x 1200
Poids net [kg]	127
Poids à l'expédition [kg]	147
Dégagement (droite, gauche, arrière) [mm].	0 x 0 x 40
Hauteur maximale de travail [mm] avec support de base	1355

Besoins en eau



Consommation d'énergie [A]	10.3
Puissance de convection [kW]	9
Fréquence d'alimentation du réseau [Hz]	50/60*
Tension 400 V 3PN AC	
Pré-fusible [A]	16
Modèle RCD	B/F
Tension 415 V 3PN AC	
Pré-fusible [A]	16
Modèle RCD	B/F
Tension 440 V 3P AC	
Pré-fusible [A]	16
Modèle RCD	B/F

Besoins en eau



Raccordement d'eau [pouces]	3/4
Drain [mm]	Ø50
Pression de l'eau, minimum [bars]	1-6
Débit d'eau [l/m]	5.5

Rejet de la chaleur



Charge thermique latente [kW]	0.86
Puissance thermique sensible [kW]	0.20

Émission de bruit



Niveau sonore sans système de capotage [dB(A)]	<65
Niveau sonore avec système de capotage [dB(A)]	<65

Classification IP



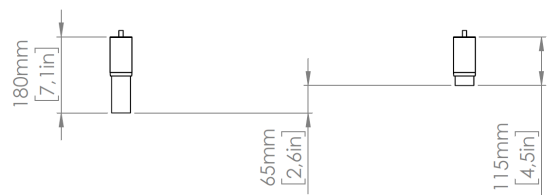
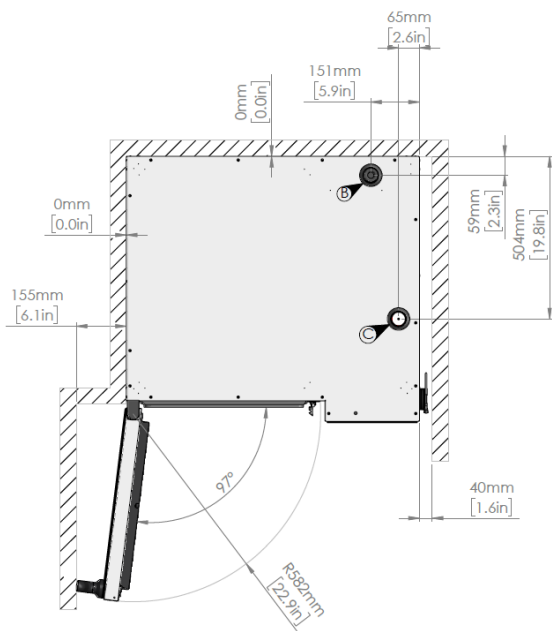
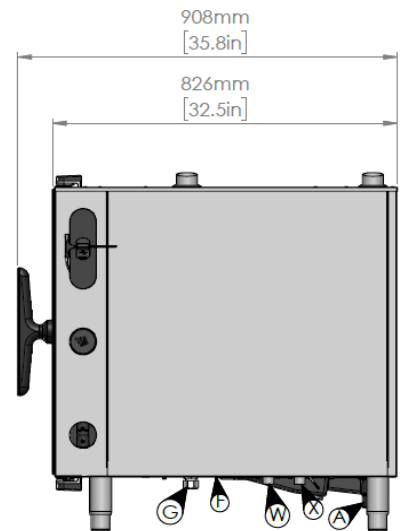
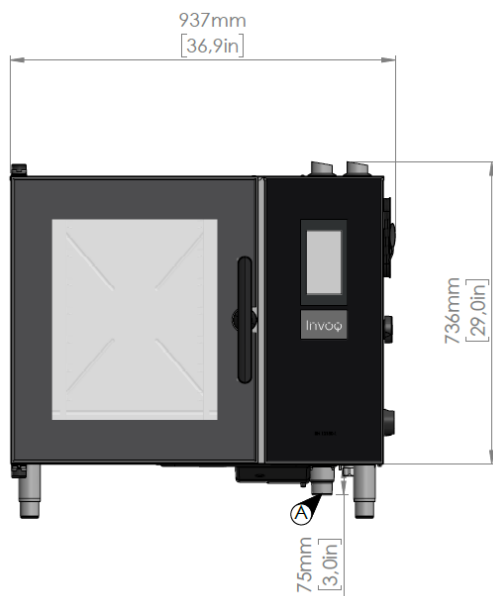
Classe IP	IPX5
-----------	------

Données



Module Wi-Fi	IEEE 802.11 b/g/n (2.4 GHz)
LAN	RJ45

- A Sortie de vidange
- B Sortie d'air (vidange)
- C Prise d'air
- F Connexion Ethernet
- G Connexion électrique
- W Entrée d'eau (filtre à eau
HydroShield ou osmose inverse)
- X Entrée d'eau



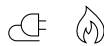
Gaz

Dimensions et poids



Dimensions sans la poignée (HxlxP) [mm].	851 x 937 x 826
Dimensions, y compris la poignée (HxlxP) [mm]	851 x 937 x 908
Dimensions, poignée et support compris (HxlxP) [mm].	1550 x 937 x 908
Dimensions d'expédition (HxlxP) [mm]	950 x 1000 x 1200
Poids net [kg]	141
Poids à l'expédition [kg]	161
Dégagement (droite, gauche, arrière) [mm].	0 x 0 x 40
Hauteur maximale de travail [mm] avec support de base	1355

Besoins en eau



Charge de raccordement au gaz [kW]	13
Charge de raccordement au gaz [BTU/H]	44400
Charge thermique de convection [kW]	13
Charge thermique de convection [BTU/H]	44400
Fréquence d'alimentation du réseau [Hz]	50/60*
Tension 230 V IPN AC	
Consommation d'énergie [A]	1
Pré-fusible [A]	10
Modèle RCD	B/F
Types de gaz disponibles	G20, G25, G30, G31

Besoins en eau



Raccordement d'eau [pouces]	3/4
Drain [mm]	Ø50
Pression de l'eau, minimum [bars]	1-6
Débit d'eau [l/m]	5.5

Rejet de la chaleur



Charge thermique latente [kW]	
Puissance thermique sensible [kW]	

Émission de bruit



Niveau sonore sans système de capotage [dB(A)]	<65
--	-----

Classification IP



Classe IP	IPX5
-----------	------

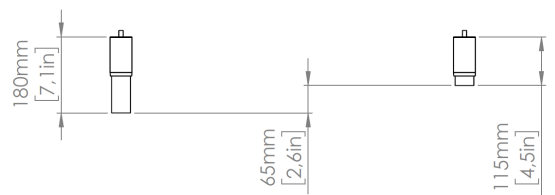
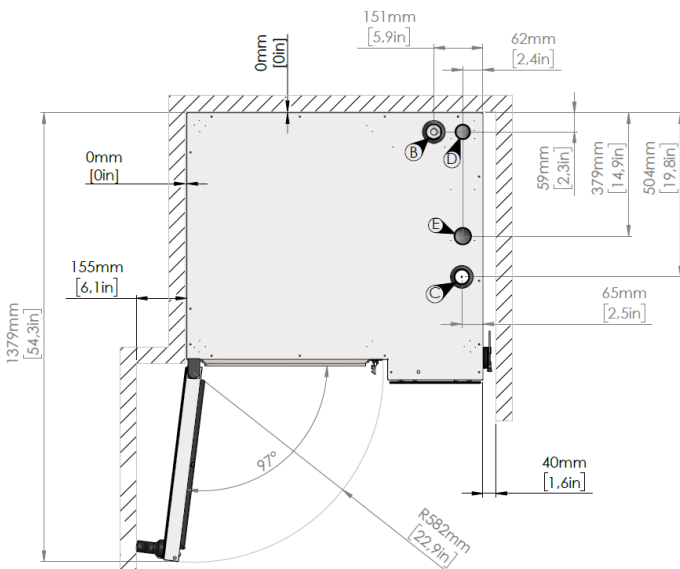
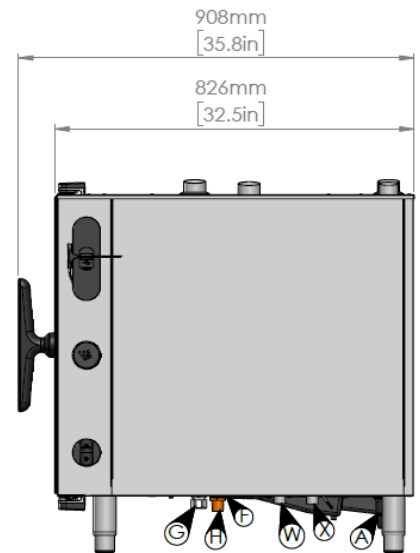
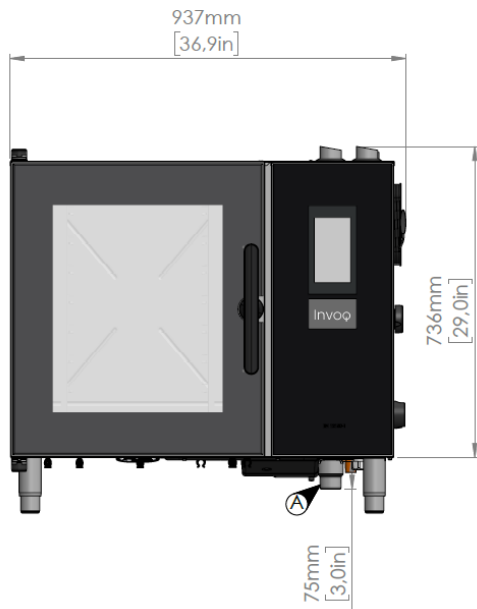
Données



Module Wi-Fi	IEEE 802.11 b/g/n (2.4 GHz)
LAN	RJ45

*Le four est construit en usine pour une alimentation réseau de 50 Hz ou 60 Hz. Vous trouverez d'autres informations techniques dans le manuel d'installation.

- A Sortie de vidange
- B Sortie d'air (vidange)
- C Prise d'air
- D N/A
- E Sortie de l'échangeur de chaleur à gaz
- F Connexion Ethernet
- H Tube de connexion du gaz
- W Entrée d'eau (filtre à eau HydroShield ou osmose inverse)
- X Entrée d'eau



Caractéristiques

Intelligence

ClimateControl	Environnement de cuisson optimal grâce au contrôle des niveaux d'air, de chaleur, de pression et d'humidité. Ventilateur réversible réglable en 9 étapes (20-100 %). Correction de l'humidité précise au 1/10e de seconde près.
CareCycle	Système de nettoyage entièrement automatique, à base de tablettes, avec recirculation. Orientation du système vers le programme de nettoyage approprié et la quantité de détergent requise. Organisateur pour programmer un nettoyage de nuit sans souci. Rinçage automatique après un cycle de nettoyage interrompu.
MenuPlanner	Jusqu'à 10 minuteries intégrées pour les notifications. Logiciel permettant de saisir et de regrouper des recettes avec une fonctionnalité de glisser-déposer. Échelonnement automatique du chargement lors du regroupement de trois recettes spécifiques.
"CookTimeCorrection" (CTC)	Des capteurs intelligents détectent les changements inattendus de température et les compensent en conséquence.
SmartChef	L'automatisation intelligente de la cuisson sélectionne les paramètres de cuisson optimaux.
Contrôle de l'humidité, CombiSense	Système d'humidité automatique basé sur le pourcentage pour la cuisson à haute température qui maintient l'humidité naturelle, la saveur et la couleur du produit. Des capteurs supervisent et contrôlent la réaction de Maillard pour des résultats précis.
Contrôle de l'humidité, CombiSpeed	Injection d'humidité à niveau contrôlé pour améliorer la cuisson à basse température en optimisant l'attendrissement et le rendement des produits de grande taille. 10 niveaux d'humidité différents.
QSR	QSR, Quick Select Recipes, est une interface utilisateur intelligente et personnalisée qui permet d'afficher des recettes comme favoris sur l'écran d'accueil. 9 recettes miniatures par page - jusqu'à 9 pages pour un total de 81 recettes. Possibilité de verrouiller l'interface utilisateur pour éviter toute opération manuelle.
Connectivité, Open Kitchen	Solution cloud pour la gestion des menus, la distribution des recettes, la maintenance préventive, l'aperçu en temps réel de la flotte, la documentation sur la sécurité alimentaire et l'aperçu des données de consommation.
Panne de courant.	Le redémarrage automatique après une coupure de courant a permis d'attendre jusqu'à 30 minutes pour assurer la finalisation des programmes en cours. Rinçage automatique après un processus de nettoyage interrompu pour une cuisson en toute sécurité. Notification à l'utilisateur des événements et des documents via HACCP.

Fonctionnement

Convection, plage de température	30-300°C / 85°-572°F 300°C / 572°F possible pendant 15 minutes, puis réduction à 250°C / 480°F pour la suite.
Vapeur, plage de température	30-130°C / 85°-265°F HybridSteam combinant générateur de vapeur et injection pour une vapeur rapide et pure pour une performance optimale même à basse température en dessous de 100°C / 212°F.
CombiSense, plage de température	30-250°C / 85°-480°F Réglage automatique précis de l'humidité.
CombiSpeed, plage de température	30-250°C / 85-480°F CombiSpeed : Vapeur de puissance réglable sur 10 niveaux pour réduire le temps de cuisson et attendrir les produits.
Refroidir	Fonction de refroidissement rapide avec possibilité de le faire avec la porte ouverte ou en utilisant de l'eau.
Faire pousser	Fonction de pousse régulée par l'humidité pour un développement optimal des produits de boulangerie

Fonctionnement

InjectionSteam	En mode vapeur, la vapeur est générée en injectant de l'eau directement sur les éléments chauffants et en la faisant circuler avec le ventilateur, créant ainsi une vapeur rapide et efficace.
Vapeur à la demande	Appuyez et maintenez en mode manuel ou appuyez et sélectionnez entre 1-30 secondes.
Vapeur à la demande dans les recettes	Vapeur programmable à la demande entre 1 et 30 secondes. Une pause peut être ajoutée entre les étapes pour un croûtage optimal.
Recettes	Le four peut contenir 1,500 recettes. Chaque recette peut contenir jusqu'à 15 étapes différentes. Un ensemble de recettes pré-réglées est installé sur le four en usine. Les recettes peuvent être regroupées, par exemple, les produits de boulangerie, la cuisine italienne. Choisissez parmi des icônes ou des photos, disponibles dans une bibliothèque préinstallée, ou téléchargez vos propres images. Téléchargement ou transfert simple entre les fours Invoq via USB ou la solution en nuage.
Delta-T	Méthode de cuisson basée sur la température à cœur du produit pour une préparation douce, attendrissant la viande et réduisant la freinte.
Cook & Hold	La méthode de cuisson utilise le mode Delta-T jusqu'à ce que la température désirée soit atteinte, après quoi la température est maintenue, tandis que le contrôle automatique de l'humidité assure des conditions optimales avec un niveau d'humidité élevé et une freinte minimale.
Sonde de température	Sonde externe de température à cœur multipoints avec des capteurs précis. Toujours à température ambiante. pour une utilisation facile. Moins exposés à l'usure.

Sécurité

Frein de roue de ventilateur	Arrêt rapide du ventilateur.
Sécurité anti-surchauffe	Protection contre la surchauffe pour le chauffage par convection et le générateur de vapeur.
Température actuelle	Température de contact maximale de la porte du four 70 °C.
Porte vitrée à 3 volets	Vitres pivotantes avec ventilation intégrée et revêtement à énergie optimisée.
Nettoyant et détartrant en tablettes	Produits nettoyants et détartrants écologiques sous forme de tablettes pour une plus grande sécurité au travail
HACCP	Les fichiers HACCP sont automatiquement stockés pendant 180 jours et peuvent être téléchargés au format PDF pour valider la documentation sur la sécurité alimentaire et la qualité. Stocké sur le four lorsqu'il n'est pas connecté. Les données HACCP comprennent le temps de production, la durée de production, la température de préparation et la température à cœur.
Hauteur maximale du rack	Hauteur maximale de travail de 1,6 m.
Verrouillage de l'affichage	Ne pas interrompre le fonctionnement lors du nettoyage de la surface.
Protection IP	Classe de protection IPX5 protégeant contre les jets d'eau provenant de toutes les directions.
Poignée de porte	Poignée de porte sécurisée à deux niveaux d'ouverture de série.
Intérieur du four	Acier DIN 1.4301 sans soudure et coins arrondis pour une circulation de l'air et un nettoyage optimaux.

Réseau

USB	Interface USB intégrée pour le logiciel, la recette et la manipulation HACCP.
LAN	Interface Ethernet pour une connectivité câblée à la cuisine ouverte.
Wi-Fi	Mise à niveau du WLAN pour la connectivité sans fil de la cuisine ouverte.
Connectivité	Système de cuisine ouverte basé sur le cloud permettant la gestion du parc de fours et la gestion générale des installations.

Care

CareCycle	<p>Système de nettoyage entièrement automatique à base de pastilles à recirculation, avec 7 cycles, de léger à intense, turbo ou éco. Système dépendant de la pression.</p> <p>Nettoyage turbo en seulement 15 minutes.</p> <p>Orientation du système vers le programme de nettoyage approprié et la quantité de détergent requise.</p> <p>Organisateur pour programmer un nettoyage de nuit sans souci.</p> <p>Rinçage automatique après un cycle de nettoyage interrompu, garantissant qu'aucun résidu chimique ne reste dans la chambre.</p>
Tablettes de nettoyage CareCycle	Formule sans phosphate du détergent pour un choix respectueux de l'environnement.
Tablettes de détartrage CareCycle	Détartrage de l'unité de chaudière pour un nettoyage adéquat des dépôts d'eau dure.
HydroShield	Utilisez de l'eau filtrée au charbon qui élimine le calcaire et le gypse.
Porte vitrée à 3 volets	Vitres pivotantes pour un nettoyage facile.
Douchette à main	<p>Une douchette à main peut être ajoutée sur le côté, avec un mécanisme de fermeture séparé.</p> <p>La douche à main extérieure est conçue en tenant compte de l'ergonomie et de l'environnement de travail.</p>
Externe	Nettoyage extérieur facile grâce aux surfaces en acier inoxydable et en verre et à la protection IPX5.
Connectivité	Suivi et aperçu de la consommation via la solution cloud

Confort

Format de l'heure	Réglable en format 24 heures ou am/pm.
Démarrage de la minuterie	Démarrage automatique de la minuterie personnalisable. Laisser le four démarrer et/ou préchauffer sans surveillance.
Modes de minuterie	HH:MM - MM:SS - temps continu
affichage	Affichage numérique de la température réglable en °C ou °F, affichage des valeurs cibles et réelles.
Vitesse du ventilateur	<p>1 ou 2 roues de ventilateur. Le ventilateur réversible assure des résultats uniformes</p> <p>Distribution optimale de l'air et de la vapeur dans la chambre du four</p> <p>Ventilateur réglable sur 9 niveaux (20-100%) ; faible vitesse du ventilateur - idéal pour les produits légers</p> <p>Le ventilateur peut être réglé manuellement en mode convection, vapeur et régénération. Dans tous les autres modes, la fonction de ventilation est réglée automatiquement.</p>
Éclairage	Éclairage LED de la porte avec un éclairage élevé de la chambre du four. Économie d'énergie et longue durée de vie.
Écran tactile	Réaction rapide et écran tactile intuitif pour une utilisation simple et fluide.
interface utilisateur	<p>Écran tactile couleur TFT capacitif de 7" avec une vue super large pour des angles de vue optimaux.</p> <p>L'utilisation est simple et intuitive grâce à des symboles et des indications auto-explicatifs, ce qui facilite l'utilisation comme un smartphone, fonctionnant sous Android 9. Compatible avec l'interface utilisateur Middleby pour les appareils multiples avec le même contrôle.</p>
Langues	27 langues prédéfinies pour le fonctionnement et le dépannage.
Méthodes de cuisson	7 modes de fonctionnement et/ou 5 modes de cuisson.
Accès à la supervision	Visualiser ou modifier le mode de fonctionnement.
Personnalisation	<p>Personnalisez l'écran d'accueil pour faciliter l'accès aux favoris, au nettoyage et au MenuPlanner en éliminant le risque d'erreurs de la part des opérateurs.</p> <p>Personnalisez les notes avec des alarmes pour guider le personnel. Incorporer des directives aux recettes pour une utilisation optimale et l'élimination des erreurs.</p>

Installation, maintenance et environnement

Widget de démarrage	Installation correcte et sans stress, y compris la personnalisation de l'emplacement (niveau de la mer).
Widget de service	Entretien correct et facile, y compris le diagnostic de service et la fonctionnalité d'autotest.
Raccord	Porte à charnière gauche ou droite pour une ergonomie et un design de cuisine optimaux.
Accès aux services	Accès facile à l'entretien par un seul côté du four.
Filtration des eaux	Le traitement de l'eau HydroShield est recommandé pour un fonctionnement optimal. Notification de l'utilisateur par le four pour le remplacement.
Connectivité	Diagnostic et mises à jour à distance avec Open Kitchen
Garantie	Garantie standard ou étendue selon l'accord d'achat avec le distributeur.
Maintenance	Un entretien régulier est recommandé, conformément aux directives du fabricant, par des partenaires de service formés.
Efficacité énergétique	Testé conformément à ENERGY STAR.
Température actuelle	Température ambiante de fonctionnement de 50°C maximum.

Options

Porte à charnière droite 6-1/1 GN
système de récupération des graisses
(fabriqué en usine)
Hotte de condensation 1/1 GN (four
électrique)
Hotte de condensation Stackit 1/1 GN
(four électrique)
Stackit (four électrique)
Stackit 1/1 GN (four à gaz)
Kit marin 6 & 10 - GN 1/1 & 2/1
Tension spéciale (sur demande)
Module Wi-Fi
Solution «cloud» Open Kitchen

Cadre de cuissons

6-1/1 GN 70 mm 7 bacs en forme de U
6-1/1 GN 85 mm 6 bacs en forme de U
MultiRack 6-1/1 GN 100 mm 5 plaques (1/1
GN - 400x600 - format US)
6 - 400x600 EN- 80 mm 6 plaques en
forme de L

CareCycle

Tablettes de nettoyage CareCycle
Tablettes de détartrage CareCycle
HydroShield L 3600 complet
HydroShield XL 6000 complet
Filtre de remplacement HydroShield L
3600
Filtre de remplacement HydroShield XL
6000

Soubassements

Soubassement 1/1 GN + EN
Soubassement pour les modèles table
et Stackit 1/1 GN + EN
**Options pour les soubassements
(accessoire) :**
Cadre de cuissons 1/1 GN (jusqu'à deux)
Roulettes (jeu de quatre)
Support pour le filtre
Plaques latérales et portes pour
soubassement 1/1 GN + EN

Accessoires

Câble et fiche 6-1/1GN, 5G2,5mm², fiche
CEE 16A
Kit d'installation
Bouclier thermique 6-1/1 GN
Clé USB
Système de gestion de l'énergie IEMS



Les certifications affichées reflètent la conformité générale de la gamme de produits. Certains modèles, configurations ou marchés peuvent nécessiter des certifications supplémentaires ou différentes. Pour toute vérification ou demande de documentation spécifique à un modèle, veuillez contacter : certification@invoqoven.com

CONTACTEZ-NOUS.

En tant que spécialiste de four combi, nous faisons toujours tout notre possible pour venir en aide à nos clients. Dans le monde entier.

Levens Middleby

NL Broekakkerweg 27 | 5126 BD Gilze | T: +31 (0)161 45 91 00
BE Alphenseweg 30 | 2387 Baarle-Hertog | T: +32 (0)14 40 33 00

M: info@levensmiddleby.com
www.levensmiddleby.com