

Fiche technique

# Invoq | Essence 10-1/1 GN





# Les essentiels, tout simplement

L'Invoq Essence vous offre toutes les fonctionnalités essentielles grâce aux dernières technologies. Conçu pour évoluer en fonction de vos besoins, il peut être mis à niveau à tout moment grâce à une gamme de kits sur mesure.

Choisissez votre système de racks préférés pour définir la capacité et la taille des plaques. Ce modèle peut accueillir 7 à 10 plaques. Grâce à la vapeur injectée, aux capteurs intelligents et au système de nettoyage automatisé, le four est rapide et efficace, tandis que les dispositifs de sécurité intégrés protègent à la fois les utilisateurs et le fonctionnement. La circulation du flux d'air optimale garantit une uniformité à travers les racks. De l'installation à l'utilisation quotidienne et à la maintenance, tout a été simplifié. Avec Invoq Essence, vous êtes équipé pour aujourd'hui, et prêt pour demain.

## CAPACITÉ

- 1/1 GN ou 400x600 EN
- Cadre de cuisson 2 pièces
- 10 plaques GN avec des glissières de 70 mm ou
- 9 plaques 400x600 EN avec des glissières de 80 mm ou
- 7 plaques insert MultiRack avec des glissières de 110 mm
- Charge maximale de 4,5 kg d'aliments par bac
- Charge maximale d'aliments par four [45 kg]

## Fonctionnalités intelligentes, utilisation simple.

### Commande

Passez sans effort du mode convection au mode combiné et au mode vapeur. L'écran tactile intuitif facilite la navigation et vous offre un contrôle précis au bout de vos doigts pour des résultats constants et de haute qualité à chaque utilisation.

### CareCycle

Choisissez parmi trois cycles de nettoyage automatisés : léger, moyen ou intense. Conçues pour être écologiques et économiques, les tablettes CareCycle peuvent être ajoutées en toute sécurité, même dans un four chaud, et un rinçage automatique garantit un fonctionnement sans souci en cas d'interruption.

### Recettes

Utilisez les recettes prédéfinies intégrées au four, adaptez-les à vos besoins ou créez vos propres recettes à partir de zéro. Maîtrisez le mode manuel pour garder la maîtrise totale de la qualité, tandis que la documentation HACCP intégrée garantit une sécurité alimentaire fiable grâce à des enregistrements téléchargeables.

### Equipez votre cuisine

Adaptez l'Invoq Essence à votre agencement grâce à des portes à charnières à gauche ou à droite, des fours empilables et des solutions de hotte flexibles : à condensation ou sans aération Hoodini. Combinez avec des soubassements pratiques pour un ajustement parfait pour toute cuisine.

# Électricité

## Dimensions et poids



Dimensions sans la poignée (HxLxP) [mm]	1081 x 937 x 826
Dimensions, y compris la poignée (HxLxP) [mm]	1081 x 937 x 908
Dimensions, poignée et support compris (HxLxP) [mm].	1781 x 937 x 908
Dimensions d'expédition (HxLxP) [mm]	1210 x 1000 x 1200
Poids net [kg]	159
Poids à l'expédition [kg]	179
Espace (gauche, arrière, droite) [mm]	0 x 0 x 40
Hauteur de travail maximale [mm] support de base	1585

## Puissance requise



Consommation électrique [kW]	19,3
Puissance de convection [kW]	18
Fréquence d'alimentation du réseau [Hz]	50/60*
<b>Tension 400 V 3PN AC</b>	
Pré-fusible [A]	32
Modèle RCD	B/F
<b>Tension 415 V 3PN AC</b>	
Pré-fusible [A]	32
Modèle RCD	B/F
<b>Tension 440 V 3PN AC</b>	
Pré-fusible [A]	32
Modèle RCD	B/F

## Besoins en eau



Raccordement d'eau [pouces]	3/4
Drain [mm]	Ø50
Pression de l'eau, minimum [bars]	1-6
Débit d'eau [l/m]	5,5

## Classification IP



Classe IP	IPX5
-----------	------

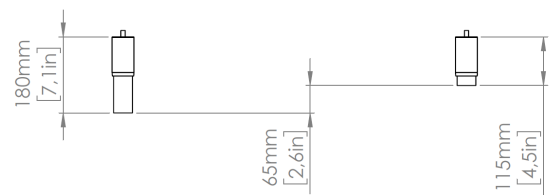
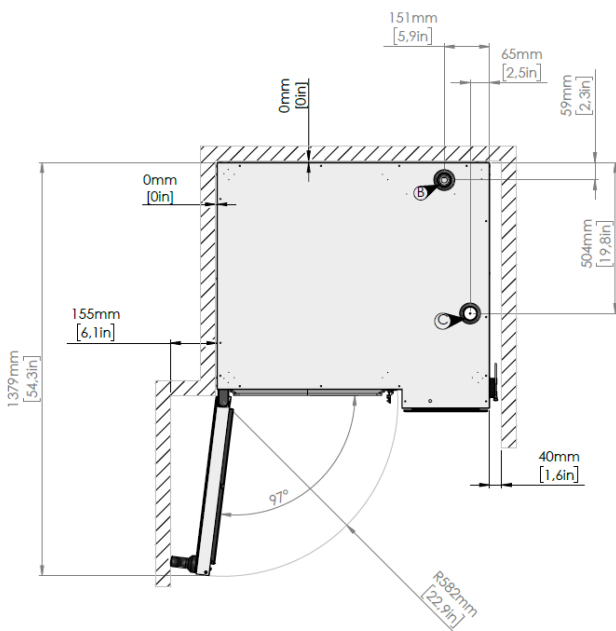
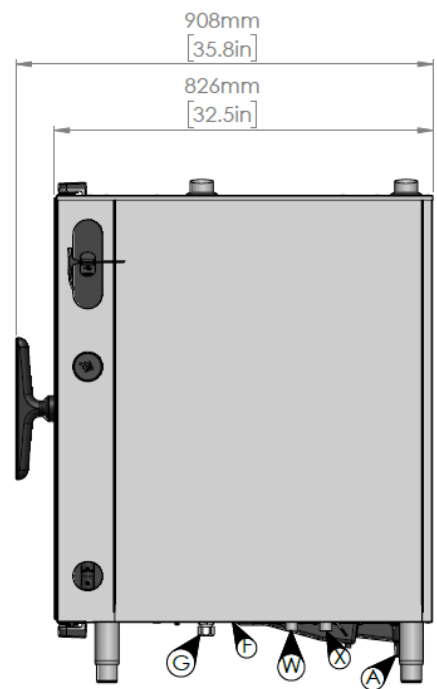
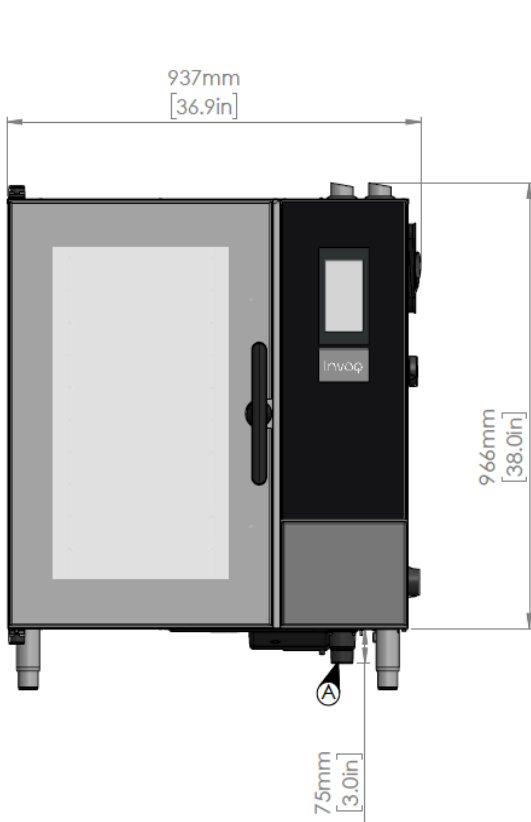
## Données



Module Wi-Fi (option)	IEEE 802,11 b/g/n (2,4 GHz)
LAN	RJ45

\*Le four est construit en usine pour une alimentation électrique de 50 Hz ou 60 Hz. Vous trouverez d'autres informations techniques dans le manuel d'installation.

- A Sortie de vidange
- B Sortie d'air (vidange)
- C Prise d'air
- F Connexion Ethernet
- G Connexion électrique
- W Entrée d'eau (filtre à eau HydroShield ou osmose inverse)
- X Entrée d'eau



# Caractéristiques

## Intelligence

CareCycle	Système de nettoyage entièrement automatique, à base de tablettes, avec recirculation. Orientation du système vers le programme de nettoyage approprié et la quantité de détergent requise. Rinçage automatique après un cycle de nettoyage interrompu.
CookTimeCorrection (CTC) / BakeTimeCorrection (BCT)	Des capteurs intelligents détectent les changements inattendus de température et les compensent en conséquence.
Contrôle de l'humidité, CombiSpeed	Injection d'humidité à niveau contrôlé pour améliorer la cuisson à basse température en optimisant l'attendrissement et le rendement des produits de grande taille. 10 niveaux d'humidité différents.
Panne de courant.	Le redémarrage automatique après une coupure de courant a permis d'attendre jusqu'à 30 minutes pour assurer la finalisation des programmes en cours. Rinçage automatique après un processus de nettoyage interrompu pour une cuisson en toute sécurité. Notification à l'utilisateur de l'échec survenu et documentation via HACCP.

## Fonctionnement

Convection, plage de température	30-300°C / 85°-572°F 300°C / 572°F possible pendant 15 minutes, puis réduction à 250°C / 480°F pour la poursuite du fonctionnement en mode manuel.
Vapeur, plage de température	30-130°C / 85°-265°F Injection de vapeur rapide et pure pour des performances optimales même à des températures inférieures à 100°C / 212°F.
CombiSteam, plage de température	30-250°C / 85-480°F CombiSpeed : Vapeur de puissance réglable sur 10 niveaux pour réduire le temps de cuisson et attendrir les produits.
Refroidir	Fonction de refroidissement rapide avec possibilité de le faire avec la porte ouverte ou en utilisant de l'eau.
Processus de pousse	Fonction de pousse régulée par l'humidité pour une pousse optimale des produits de boulangerie
InjectionSteam	En mode vapeur, la vapeur est générée en injectant de l'eau directement sur les éléments chauffants et en la faisant circuler avec le ventilateur, créant ainsi une vapeur rapide et efficace.
Vapeur à la demande	Appuyez et maintenez en mode manuel ou appuyez et sélectionnez entre 1-30 secondes.
Vapeur à la demande dans les recettes	Vapeur programmable à la demande entre 1 et 30 secondes. Une pause peut être ajoutée entre les étapes pour un croûtage optimal.
Recettes	Le four peut contenir 500 recettes. Chaque recette peut contenir jusqu'à 10 étapes différentes. Un ensemble de recettes pré-réglées est installé sur le four en usine. Les recettes peuvent être regroupées, par exemple, les produits de boulangerie, la cuisine italienne. Choisissez parmi des icônes ou des photos, disponibles dans une bibliothèque préinstallée, ou téléchargez vos propres images. Téléchargement ou transfert simple entre les fours Invoq via USB.

## Sécurité

Frein de roue de ventilateur	Arrêt rapide du ventilateur.
Sécurité anti-surchauffe	Protection contre la surchauffe pour le chauffage par convection.
Température actuelle	Température de contact maximale de la porte du four 70 °C.
Porte vitrée à 3 volets	Vitres pivotantes avec ventilation intégrée et revêtement à énergie optimisée.
Nettoyant et détartrant en tablettes	Produits nettoyants et détartrants écologiques sous forme de tablettes pour une plus grande sécurité au travail.
HACCP	Les fichiers HACCP sont automatiquement stockés pendant 180 jours et peuvent être téléchargés au format PDF pour valider la documentation sur la sécurité alimentaire et la qualité. Stocké sur le four lorsqu'il n'est pas connecté. Les données HACCP comprennent le temps de production, la durée de production, la température de préparation et la température à cœur.
Hauteur maximale du rack	Hauteur maximale de travail de 1,6 m.
Verrouillage de l'affichage	Ne pas interrompre le fonctionnement lors du nettoyage de la surface.
Protection IP	Classe de protection IPX5 protégeant contre les jets d'eau provenant de toutes les directions.
Poignée de porte	Poignée de porte sécurisée à deux niveaux d'ouverture de série.
Intérieur du four	Acier DIN 1.4301 sans soudure et coins arrondis pour une circulation de l'air et un nettoyage optimaux.

## Réseau

USB	Interface USB intégrée pour le logiciel, la recette et la manipulation HACCP.
LAN	Interface Ethernet pour une connectivité câblée à Open Kitchen.

## Care

CareCycle	Système de nettoyage entièrement automatique à base de tablettes à recirculation, avec 3 cycles, léger, moyen et intense. Système non dépendant de la pression. Orientation du système vers le programme de nettoyage approprié et la quantité de détergent requise. Rinçage automatique après un cycle de nettoyage interrompu, garantissant qu'aucun résidu chimique ne reste dans la chambre.
Tablettes de nettoyage CareCycle	Formule sans phosphate du détergent pour un choix respectueux de l'environnement
Tablettes de détartrage CareCycle	Détartrage de la cavité pour un nettoyage adéquat des dépôts d'eau dure.
HydroShield	Utilisez de l'eau filtrée au charbon qui élimine le calcaire et le gypse.
Porte vitrée à 3 volets	Vitres pivotantes pour un nettoyage facile.
Extérieur	Nettoyage extérieur facile grâce aux surfaces en acier inoxydable et en verre et à la protection IPX5.

## Confort

Format de l'heure	Réglable en format 24 heures ou am/pm.
Démarrage de la minuterie	Démarrage automatique de la minuterie personnalisable. Laisser le four démarrer et/ou préchauffer sans surveillance.
Modes de minuterie	HH:MM - MM:SS - temps continu
Affichage	Affichage numérique de la température réglable en °C ou °F, affichage des valeurs cibles et réelles.
Vitesse du ventilateur	1 ou 2 roues de ventilateur. Le ventilateur réversible assure des résultats uniformes Distribution optimale de l'air et de la vapeur dans la chambre du four Ventilateur réglable sur 5 niveaux ; faible vitesse du ventilateur - idéal pour les produits légers Le ventilateur peut être réglé manuellement en mode convection, vapeur et ventilateur.
Éclairage	Éclairage LED de la porte avec un puissant éclairage de la chambre du four. Économie d'énergie et longue durée de vie.
Écran tactile	Réaction rapide et écran tactile intuitif pour une utilisation simple et fluide.
interface utilisateur	Écran tactile couleur TFT capacitif de 7" avec une vue super large pour des angles de vue optimaux. L'utilisation est simple et intuitive grâce à des symboles et des indications qui sont suffisamment explicites, ce qui facilite l'utilisation comme un smartphone, fonctionnant sous Android 9. Compatible avec l'interface utilisateur Middleby pour les appareils multiples avec le même contrôle.
Langues	27 langues prédéfinies pour le fonctionnement et le dépannage.
Méthodes de cuisson	3 modes de fonctionnement et/ou 4 modes de cuisson.
Accès à la supervision	Visualiser ou modifier le mode de fonctionnement.
Personnalisation	Personnalisez l'écran d'accueil pour faciliter l'accès aux favoris, au nettoyage et au MenuPlanner en éliminant le risque d'erreurs de la part des opérateurs. Personnalisez les notes avec des alarmes pour guider le personnel. Incorporer des directives aux recettes pour une utilisation optimale et l'élimination des erreurs.

## Installation, maintenance et environnement

Widget de démarrage	Installation correcte et sans stress, y compris la personnalisation de l'emplacement (niveau de la mer).
Widget d'entretien	Entretien correct et facile, y compris le diagnostic d'entretien et la fonctionnalité d'autotest.
Raccord	Porte à charnière gauche ou droite pour une ergonomie et un design de cuisine optimaux.
Accès aux services	Accès facile à l'entretien par un seul côté du four.
Filtration de l'eau	Le traitement de l'eau HydroShield est recommandé pour un fonctionnement optimal. Notification de l'utilisateur envoyée par le four pour demander le remplacement.
Garantie	Garantie standard ou étendue selon l'accord d'achat avec le distributeur.
Maintenance	Un entretien régulier est recommandé, conformément aux directives du fabricant, par des partenaires de maintenance formés.
Température actuelle	Température ambiante de fonctionnement de 50°C maximum.

# Mettre à jour les options

## Intelligence

CareCycle	Mettre à jour CareCycle avec 2 modes Eco. Nettoyage turbo en seulement 15 minutes. Organisateur pour planifier le nettoyage sur une base hebdomadaire
MenuPlanner	Jusqu'à 10 minuteries intégrées pour les notifications. Logiciel permettant de saisir et de regrouper des recettes avec une fonctionnalité de glisser-déposer. Échelonnement automatique du chargement lors du regroupement de trois recettes spécifiques.
SmartChef -	L'automatisation intelligente de la cuisson sélectionne les paramètres de cuisson optimaux. Paramètres simples en 3 étapes pour des résultats de cuisson optimaux.
Contrôle de l'humidité, CombiSense	Système d'humidité automatique basé sur le pourcentage pour la cuisson à haute température qui maintient l'humidité naturelle, la saveur et la couleur du produit. Des capteurs supervisent et contrôlent la réaction de Maillard pour des résultats précis.
QSR	QSR, Quick Select Recipes, est une interface utilisateur intelligente et personnalisée qui permet d'afficher des recettes comme favoris sur l'écran d'accueil. 9 recettes miniatures par page - jusqu'à 9 pages pour un total de 81 recettes. Possibilité de verrouiller l'interface utilisateur pour éviter toute opération manuelle.
Connectivité, Open Kitchen	Solution cloud pour la gestion des menus, la distribution des recettes, la maintenance préventive, l'aperçu en temps réel de la flotte, la documentation sur la sécurité alimentaire et l'aperçu des données de consommation.

## Fonctionnement

CombiSteam, plage de température	30-250°C / 85°-480°F Réglage automatique précis de l'humidité.
Sonde de température	Sonde externe de température à cœur multipoints avec des capteurs précis. Toujours à température ambiante pour une utilisation facile. Moins exposés à l'usure. Y compris l'utilisation normale, DeltaT et Cook&Hold.
Delta-T	Méthode de cuisson basée sur la température à cœur du produit pour une préparation en douceur, attendrissant la viande et réduisant la rétraction.
Cook & Hold	La méthode de cuisson utilise le mode Delta-T jusqu'à ce que la température désirée soit atteinte, après quoi la température est maintenue, tandis que le contrôle automatique de l'humidité assure des conditions optimales avec un niveau d'humidité élevé et une freinte minimale.

## Réseau

Wi-Fi	Mise à niveau du WLAN pour la connectivité sans fil à Open Kitchen.
Connectivité	Système de cuisine ouverte basé sur le cloud permettant la gestion du parc de fours et la gestion générale des installations.

## Confort

Vitesse du ventilateur	Lorsque SmartChef ou MenuPlanner est ajouté, 9 vitesses de ventilation deviennent disponibles, également en mode manuel et en mode recette.
Méthodes de cuisson	Jusqu'à 7 modes de fonctionnement et/ou 5 modes de cuisson. Lors de l'ajout de fonctionnalités telles que SmartChef, MenuPlanner, QSR, CombiSense

## Care

Douchette à main	Une douchette à main peut être ajoutée sur le côté, avec un mécanisme de fermeture séparé. La douchette à main extérieure est conçue en tenant compte de l'ergonomie et de l'environnement de travail.
Connectivité	Suivi et aperçu de la consommation via la solution cloud Open Kitchen. Permettant un diagnostic à distance.

# Déverrouillez plus avec Essence

Personnalisez votre Invoq Essence grâce à des kits de mise à niveau qui ajoutent intelligence, connectivité et commodité à mesure que votre entreprise se développe. Chaque kit comprend le matériel et les logiciels nécessaires, sauf indication contraire.

## Kits de mise à jour pour Invoq Essence

Kit de cuisson de précision	Ajoute une sonde à cœur multipoint avec fonctions Delta-T et Cook & Hold. Utilisez la sonde également avec RackTimer pour une surveillance précise et des résultats constants.	HW + SW
Kit Climate	Introduit un capteur d'humidité verrouillant CombiSense, ClimateControl et la vapeur intelligente pour une efficacité énergétique améliorée et une qualité de cuisson.	HW + SW
Kit intelligence	Combinez les kits Precision et Climate et bénéficiez en plus de l'automatisation SmartChef/SmartBaker, du MenuPlanner et de neuf vitesses de ventilateur réglables pour une flexibilité optimale.	HW + SW
Kit QSR	Active le mode Quick Select Recipes avec un écran verrouillé et une interface utilisateur personnalisée pour des opérations de service rapide simplifiée.	SW
Kit Care	Améliore le cycle CareCycle avec deux modes éco, un cycle de nettoyage turbo et un organisateur de nettoyage pour une maintenance plus intelligente, plus rapide et plus durable.	SW
Kit Open Kitchen	Autorise une connectivité LAN avec une licence Open Kitchen pour une surveillance à distance, une distribution des recettes et une gestion fondée sur les données.	HW + SW
Kit Wi-Fi	Ajoute un module Wi-Fi avec une année d'abonnement à Open Kitchen et donne accès à des mises à jour logicielles automatiques.	HW + SW
Kit douchette	Ajoute une douchette externe ergonomique avec un mécanisme de fermeture séparé pour un nettoyage facile et flexible.	HW

## Options

Porte à charnière droite

Hotte de condensation (four électrique)

Hotte de condensation Stackit (four électrique)

Hotte sans aération Hoodini (four électrique)

**Remarque :** Hoodini nécessite le pack Climate pour Invoq Essence.

Hotte sans aération Stackit (four électrique)

**Remarque :** Hoodini nécessite le pack Climate pour Invoq Essence.

Stackit (four électrique)

Tension spéciale (sur demande)

Module Wi-Fi

Solution de cloud computing Open Kitchen

## Cadres de cuisson (racks)

10-1/1 GN 70 mm 10 plaques en forme de U

10-1/1 GN 85 mm 8 plaques en forme de U

MultiRack 10-1/1 GN (1/1 GN - 400x600 - US sheet)

9 - 400x600 EN - 80 mm 9 plaques en forme de L

## CareCycle

Tablettes de nettoyage CareCycle

Tablettes de détartrage CareCycle

HydroShield L 3600 complet

HydroShield XL 6000 complet

Filtre de remplacement HydroShield L 3600

Filtre de remplacement HydroShield XL 6000

## Soubassements

Soubassement de base

Sous-bassement de table et Stackit

**Options pour les soubassements (accessoire) :**

Racks 1/1 GN (jusqu'à deux)

Racks 400x600 EN (1 unité)

Roulettes (jeu de quatre)

Support de filtre

Armoires et portes extérieures

## Accessoires

Câble et fiche 6-1/1GN, 5G2,5mm<sup>2</sup>, fiche CEE 16A

Kit d'installation

Bouclier thermique

Clé USB

## CONTACTEZ- NOUS.

En tant que spécialiste de four combi, nous faisons toujours tout notre possible pour venir en aide à nos clients. Dans le monde entier.

Levens Middleby

NL Broekakkerweg 27 | 5126 BD Gilze | T: +31 (0)161 45 91 00  
BE Alphenseweg 30 | 2387 Baarle-Hertog | T: +32 (0)14 40 33 00

M: [info@levensmiddleby.com](mailto:info@levensmiddleby.com)  
[www.levensmiddleby.com](http://www.levensmiddleby.com)

Onderdeel van

